

## FIXADOR EXTERNO DINÂMICO MULTI AXIAL TIPO T



### FX.2024 FIXADOR EXTERNO MULTI AXIAL GRANDE TIPO T

O Fixador Externo Multi Axial Grande tipo T é recomendado para Tíbia Proximal e Fêmur Distal. Sua aplicação deve estar associada a utilização de 6 à 8 Pinos de Schanz de Ø4,8 ou Ø5,0. Comprimento total 270mm com alongamento até 340mm. Acompanha chave 6 mm Longa.

O Fixador Externo Multi Axial Médio Tipo T é recomendado para Proximal de Tíbia e Distal Fêmur. Sua aplicação deve estar associada a utilização de 6 à 8 pinos de Schanz de Ø4,8 ou Ø5,0. Comprimento 205mm com alongamento até 260mm. Acompanha Chave 6mm longa.

### FX.2025 FIXADOR EXTERNO MULTI AXIAL MÉDIO TIPO T



### FX.2026 FIXADOR EXTERNO MULTI AXIAL PEQUENO TIPO T



O Fixador Externo Multi Axial Pequeno Tipo T é recomendado para Proximal Úmero. Sua aplicação deve estar associada a utilização de 6 pinos de Schanz de Ø3,5 ou Ø4,0. Comprimento 180mm com alongamento até 200mm. Acompanha Chave Allen Longa 5 mm.

- O Fixador Externo Multi Axial Tipo T possui alongamento através de eixo e escala em milímetros, possuindo articulação rotacional e angular em ambas extremidades.
- Indicado para extremidades de ossos médios e longos.
- Produto fornecido estéril.
- Os Pinos de Schanz devem ser adquiridos separadamente (consulte nos).

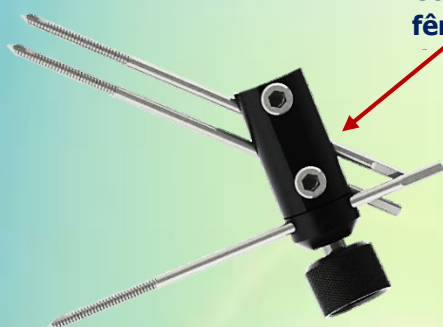
## FIXADOR EXTERNO DINÂMICO MULTI AXIAL 135 GRAUS

### FX.2028 FIXADOR EXTERNO MULTI AXIAL GRANDE 135 GRAUS

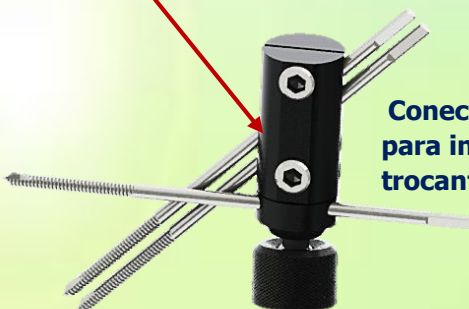


O Fixador Externo Multi Axial Grande 135 graus é recomendado para as fraturas de Fêmur. Possui fixação angulada de 135 graus para a região proximal do Fêmur. Sua aplicação deve estar associada a utilização de 6 Pinos de Schanz de Ø4,8 ou Ø5,0. Comprimento total 300mm com alongamento até 360mm.

Conector porta pino da região proximal do fêmur com duas possibilidades de montagem



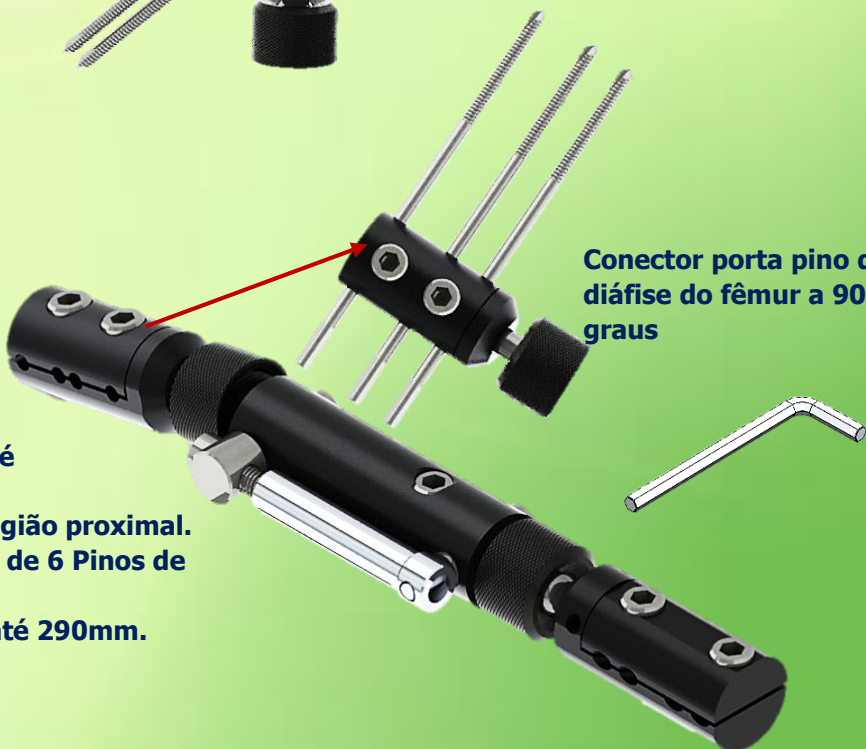
Conector a 135 graus para inserção de pinos na região trocantérica e colo do fêmur.



Conector a 135 graus invertido para inserção de pinos na região trocantérica ou diáfise do fêmur

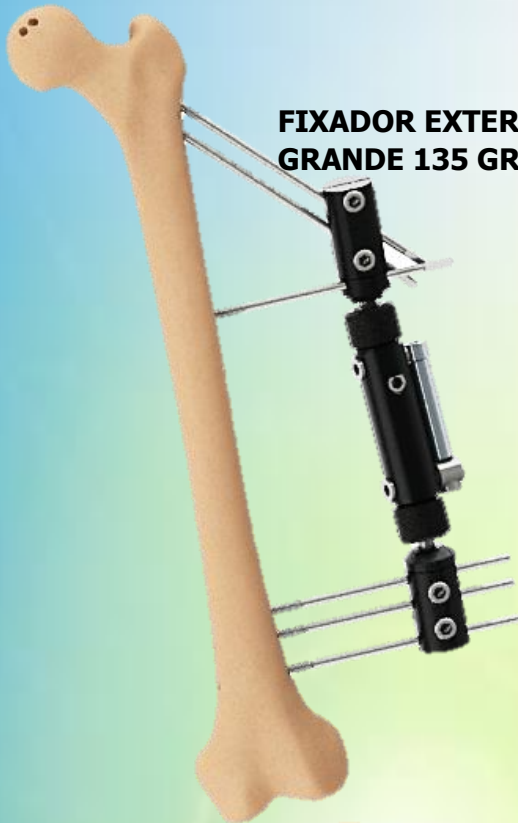
### FX.2029 FIXADOR EXTERNO MULTI AXIAL MÉDIO 135

O Fixador Externo Multi Axial Médio 135 graus é recomendado para as fraturas de Fêmur. Possui fixação angulada de 135 graus para a região proximal. Sua aplicação deve estar associada a utilização de 6 Pinos de Schanz de Ø4,8 ou Ø5,0. Comprimento total 260mm com alongamento até 290mm. Acompanha chave 6 mm Longa.

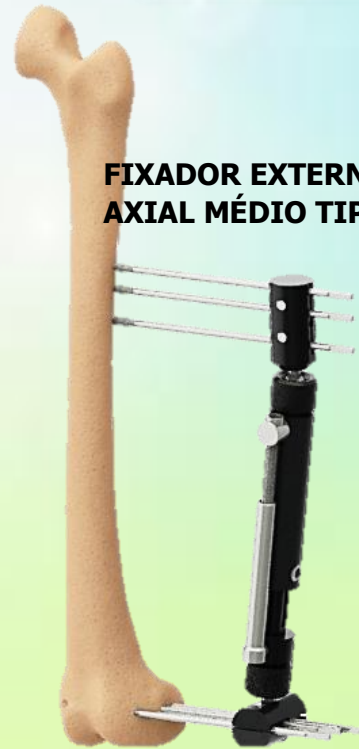


Conector porta pino da diáfise do fêmur a 90 graus

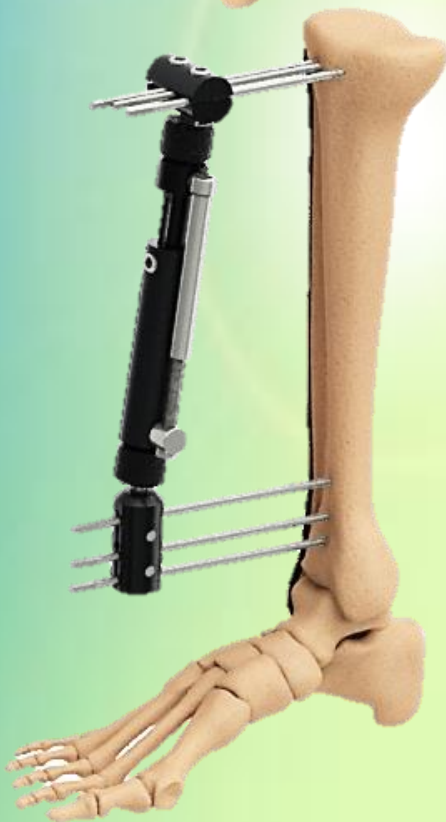
- O Fixador Externo Multi Axial 135 Graus possui alongamento através de eixo e escala em milímetros
- Indicado para proximal de fêmur, possui articulação angular e rotacional.
- Produto fornecido estéril
- Os pinos de devem ser adquiridos separadamente



**FIXADOR EXTERNO MULTI AXIAL  
GRANDE 135 GRAUS**



**FIXADOR EXTERNO MULTI  
AXIAL MÉDIO TIPO T**



**FIXADOR EXTERNO MULTI AXIAL  
GRANDE TIPO T**



**FIXADOR EXTERNO MULTI  
AXIAL PEQUENO TIPO T**

Leia a instrução de uso do produto. Imagens meramente ilustrativas.



[vendas@rufinoortopedia.com.br](mailto:vendas@rufinoortopedia.com.br)



[www.rufinoortopedia.com.br](http://www.rufinoortopedia.com.br)



Av. Pedro Botesi, 2099, Mogi Mirim SP



19 3806-4251