

## **INSTRUÇÕES DE USO**

**NOME TÉCNICO:** FIXADORES EXTERNOS

**NOME COMERCIAL:** FIXADOR EXTERNO ESTÁTICO PARA OSSOS MEDIOS E CURTOS FAST MÉDIO

**MODELO:** BARRA BARRA FAST MÉDIO; BARRA PINO FAST MÉDIO, BARRA LONGITUDINAL RANHURADA MÉDIA, GDFIX BARRA LONGITUDINAL LISA MÉDIA

**FABRICADO POR:**

**GD RUFINO LTDA EPP**

Av. Pedro Botesi, Nº 2099 – Tucuruá

Mogi-Mirim / SP – CEP 13806-635

Fone/Fax: +55 (19) 3806-4251

CNPJ: 00.425.586/0001-36

E-mail: [sac@rufinoortopedia.com.br](mailto:sac@rufinoortopedia.com.br)

Site: <http://www.rufinoortopedia.com.br>

**RESPONSÁVEL TÉCNICO:**

Denise de Fátima Rufino – CREFITO-SP: 251329-F

**ATENÇÃO:**

Ler atentamente todas as Instruções de Uso antes da utilização do produto.

Produto de Uso Médico.

Produto Fornecido Não Estéril. Esterilizar antes do uso.

Produto de Uso Único. Proibido Reutilizar.

**CADASTRO ANVISA Nº 80542260046**

Código, Nº de Lote, Data de Fabricação e Prazo de Validade: Veja na rotulagem do produto.

**FIXADOR EXTERNO ESTÁTICO PARA OSSOS MÉDIOS E CURTOS FAST MÉDIO**

**DESCRIÇÃO DETALHADA DO PRODUTO MÉDICO:**

O Fixador Externo Estático para Ossos Médios e Curtos Fast Médio é um produto médico, não implantável, formado por uma estrutura metálica, que fica posicionada na parte externa dos membros do corpo, composto pelos seguintes elementos: **GDFIX BARRA LONGITUDINAL RANHURADA MÉDIO; GDFIX BARRA LONGITUDINAL LISA MÉDIO; CONECTOR BARRA/BARRA FAST MÉDIO; CONECTOR BARRA/PINO FAST MÉDIO.** O conceito de aplicação do Fixador Externo consiste em transferir a carga normalmente aplicada ao osso fraturado para a estrutura externa do aparelho, diminuindo as cargas mecânicas do local afetado, proporcionando condições para que o osso se regenere.

O Fixador Externo Estático para Ossos Médios e Curtos Fast Médio é constituído de uma estrutura metálica que está obrigatoriamente associada à utilização de Pinos de Schanz. Os Pinos de Schanz são pinos ósseos implantáveis, parcialmente rosqueados, que têm como finalidade ser inseridos no tecido ósseo, fazendo desta forma a conexão entre tecido ósseo e estrutura externa do aparelho de fixação externa.

Os Pinos de Schanz não fazem parte destas instruções de uso, são Componentes Ancilares, e, portanto, devem ser adquiridos separadamente.

O Fixador Externo Estático para Ossos Médios e Curtos Fast Médio tem como objetivo principal, alinhar, estabilizar, corrigir, reduzir e fixar temporariamente diversos tipos de fratura, de acordo com as indicações de uso.

O Fixador Externo Estático para Ossos Médios e Curtos Fast Médio está disponível no tamanho grande.

Os elementos que compõem o Fixador Externo Estático para Ossos Médios e Curtos Fast Médio - Tamanho Grande são **BARRA LONGITUDINAL RANHURADA MÉDIO; BARRA LONGITUDINAL LISA MÉDIO; CONECTOR BARRA/BARRA FAST MÉDIO; CONECTOR BARRA/PINO FAST MÉDIO (vide tabelas 1, 2, 3 e 4 abaixo).**

Segue abaixo, tabelas contendo os modelos e tamanhos dos componentes que compõe o **FIXADOR EXTERNO ESTÁTICO PARA OSSOS MEDIOS E CURTOS FAST MÉDIO.**

Abaixo são descritas as características dimensionais, matéria prima de composição, e imagens ilustrativas de cada elemento individual que compõe o Fixador Externo Estático para Ossos Medios e Curtos Fast Médio, na forma em que serão entregues ao mercado:

**TABELA 1**

GDFIX BARRA LONGITUDINAL RANHURADA FAST MÉDIO				
				
Código	Diâmetro (mm)	Comprimento (mm)	Quantidade (Pç)	Matéria Prima
FX.1952.R.100	Ø 8,0	100	01	Liga de Alumínio 6063 T5
FX.1952.R.125		125		
FX.1952.R.150		150		
FX.1952.R.175		175		
FX.1952.R.200		200		
FX.1952.R.225		225		
FX.1952.R.250		250		
FX.1952.R.275		275		
FX.1952.R.300		300		
FX.1952.R.325		325		
FX.1952.R.350		350		

A GDFIX Barra Longitudinal Ranhurada Fast Médio é um elemento na forma de uma barra cilíndrica, maciça, que possui ranhuras longitudinais na face externa, com o objetivo de conferir maior estabilidade e ajuste rotacional junto aos CONECTORES. A GDFIX Barra Longitudinal Ranhurada Grande tem como objetivo alojar o CONECTOR Barra/Barra e CONECTOR Barra/Pino, formando assim a estrutura externa do Fixador Externo Estático para Ossos Médios e Curtos Fast Médio - Tamanho Grande. A GDFIX Barra Longitudinal Ranhurada Fast Médio possui acabamento superficial

**FIXADOR EXTERNO ESTÁTICO PARA OSSOS MÉDIOS E CURTOS FAST MÉDIO**

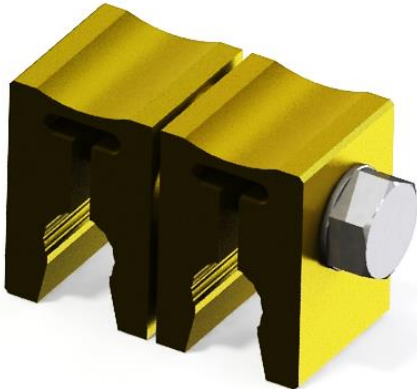
acetinado e tratamento superficial através de anodização. A matéria prima de composição e as dimensões da GDFIX Barra Longitudinal Ranhurada Fast Médio estão descritas na Tabela 1.

**TABELA 2**

GDFIX BARRA LONGITUDINAL LISA FAST MÉDIO				
				
Código	Diâmetro (mm)	Comprimento (mm)	Quantidade (Pç)	Matéria Prima
FX.1952.L.100	Ø 8,0	100	01	Liga de Alumínio 6063 T5
FX.1952.L.125		125		
FX.1952.L.150		150		
FX.1952.L.175		175		
FX.1952.L.200		200		
FX.1952.L.225		225		
FX.1952.L.250		250		
FX.1952.L.275		275		
FX.1952.L.300		300		
FX.1952.L.325		325		
FX.1952.L.350		350		

A GDFIX Barra Longitudinal Lisa Fast Médio é um elemento na forma de uma barra cilíndrica, maciça. A GDFIX Barra Longitudinal Lisa Grande possui ajuste com grande variação rotacional angular junto aos CONECTORES. A GDFIX Barra Longitudinal Lisa Grande tem como objetivo alojar o CONECTOR Barra/Barra e CONECTOR Barra/Pino, formando assim a estrutura externa do Fixador Externo Estático para Ossos Médios e Curtos Fast Médio - Tamanho Grande. A GDFIX Barra Longitudinal Lisa Grande possui acabamento superficial acetinado e tratamento superficial através de anodização. A matéria prima de composição e as dimensões da GDFIX Barra Longitudinal Lisa Grande estão descritas na Tabela 2.

**TABELA 3**

CONECTOR BARRA BARRA FAST MÉDIO					
					
Código	Altura (mm)	Largura (mm)	Comprimento (mm)	Qtd. (PÇ)	Matéria Prima
FX.1950	35	17,5	25	01	Liga de Alumínio 6063 T5

O Conector Barra/Barra Fast Médio do Fixador Externo Estático para Ossos Médios e Curtos Fast Médio - Tamanho Médio é um componente giratório que tem como finalidade promover a conexão entre duas Barras Longitudinais Média, oferecendo flexibilidade e versatilidade ao cirurgião na escolha da montagem ideal, a qual pode ter vários planos. O Conector Barra/Barra Fast Médio possui dois orifícios ranhurados longitudinalmente, com o objetivo de conferir estabilidade e ajustes rotacionais e angular junto as Barras Longitudinais Ranhuradas, permitindo posicionamento angulares de 12 graus e, 12 graus, nas Barras Logitudiniais Lisas o posicionamento angular não possui

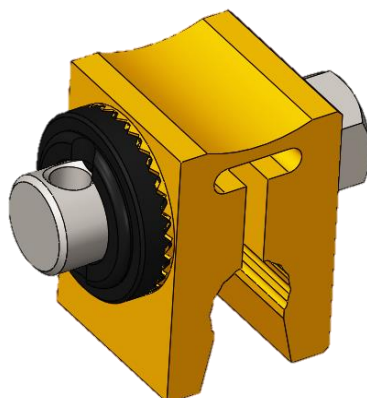
**FIXADOR EXTERNO ESTÁTICO PARA OSSOS MÉDIOS E CURTOS FAST MÉDIO**

nenhuma limitação. Na interface entre os dois níveis do Conector Barra/Barra Fast existe uma superfície fresada que permite pequenos ajustes e estabilidade rotacional angular entre os dois níveis do Conector. O Conector Barra/Barra Fast Médio é fixado e travado junto a Barra Longitudinal Ranhurada Média ou Barra Longitudinal Lisa Grande através de um parafuso metálico M8 x 55,0mm fabricado em aço inoxidável ASTM F899 (tipo 304), e arruela lisa que também é fabricada em aço inoxidável ASTM F899 (tipo 304). Todo o conjunto é estabilizado e fixado através do aperto desse parafuso.

O Conector Barra/Barra Fast possui acabamento superficial acetinado e tratamento superficial através de anodização. O parafuso e a arruela lisa possuem acabamento obtido através de polimento. A matéria prima de composição e as dimensões do Conector Barra/Barra Grande estão descritas na Tabela 3.

**TABELA 4**

**Conector Barra Pino 5mm**



Código	Altura (mm)	Largura (mm)	Comprimento (mm)	Qtd. (PÇ)	Matéria Prima
FX.1951	25	17,5	25	01	Liga de Alumínio 6063 T5

O Conector Barra/Pino Fast Médio do Fixador Externo Estático para Ossos Médios e Curtos Fast Médio - Tamanho Grande é um componente que tem a finalidade de promover a conexão entre a GDFIX Barra Longitudinal Grande e o Pino de Schanz Ø3,0 à Ø3,5mm (Componente Ancilar, não pertencente a estas instruções de uso e que deve ser adquirido separadamente), que será conectado ao tecido ósseo. O Conector Barra/Pino Fast possui um orifício para acomodação do Pino de Schanz. O CONECTOR possui um segundo orifício no qual é alojada a GDFIX Barra Longitudinal Ranhurada Grande Fast com o objetivo de conferir estabilidade e ajustes rotacionais e angular junto as Barras Longitudinais Ranhuradas, permitindo posicionamento angulares de 12 graus e, 12 graus, nas Barras Longitudinais Lisas o posicionamento angular não possui nenhuma limitação, permitindo a montagem e conexão de todo o aparelho. Este orifício é ranhurado longitudinalmente com o objetivo de conferir estabilidade e ajuste rotacional e angular junto a GDFIX Barra Longitudinal Grande. A GDFIX Barra Longitudinal Grande e o Pino de Schanz são fixados e travados através do aperto do parafuso metálico M6x 36,5mm o qual é fabricado em aço inoxidável ASTM F899 (tipo 304), com auxílio de porca e arruela, que também são fabricados em Aço Inoxidável ASTM F899 (tipo 304). Todo o conjunto é estabilizado e fixado através do aperto desse parafuso. Na interface entre a cabeça do parafuso e superfície do CONECTOR Barra/Pino Fast há uma arruela intermediária ranhurada Ø 17,0 x 4,0mm, que tem como objetivo otimizar o contato do Pino de Schanz junto ao Conector. Essa arruela é fabricada em Liga de Alumínio 6063-T5, tem acabamento acetinado, e tratamento superficial através de anodização.

No Conector Barra/Pino Fast Médio deve ser utilizado com pinos de Schanz de diâmetro Ø3,0 mm ou Ø3,5mm (componente ancilar, não pertencente a este cadastramento e que deve ser adquirido separadamente).

**FUNDAMENTOS DE SEU FUNCIONAMENTO:**

Após a montagem dos elementos do Fixador Externo Estático para Ossos Médios e Curtos Fast Médio (GDFIX Barra Longitudinal, Conector Barra/Barra Fast Médio, Conector Barra/Pino Fast Médio é formada uma estrutura metálica estática externa, a qual é conectada ao tecido ósseo através de Pinos de Schanz (componente ancilar, não pertencente a este cadastramento e que deve ser adquirido separadamente). Essa estrutura metálica externa tem como função transferir a carga aplicada ao osso afetado para a estrutura estática do aparelho, até que o tecido ósseo se regenere. O

**FIXADOR EXTERNO ESTÁTICO PARA OSSOS MÉDIOS E CURTOS FAST MÉDIO**

Fixador Externo Estático para Ossos Médios e Curtos Fast Médio é, portanto, um produto médico de correção, estabilização, alinhamento e fixação óssea temporária, até que o osso fraturado obtenha a completa regeneração.

**CONTEÚDO E COMPOSIÇÃO:**

O conteúdo dos elementos que compõem o Fixador Externo Estático para Ossos Médios e Curtos Fast Médio, nos modelos supracitados, é único. Ou seja, a forma de apresentação desses elementos comercializados no mercado é unitária.

O material de composição dos elementos que compõem o Fixador Externo Estático para Ossos Médios e Curtos Fast Médio, nos modelos supracitados, é a seguinte:

- Barra Longitudinal Ranhurada : fabricado em Liga de Alumínio 6063-T5;
- Barra Longitudinal Lisa : fabricado em Liga de Alumínio 6063-T5
- Barra/Barra Fast Médio : fabricado em Liga de Alumínio 6063-T5;
- Barra/Pino Fast Médio: fabricado em Liga de Alumínio 6063-T5; e

**FORMAS DE APRESENTAÇÃO DO PRODUTO MÉDICO:**

Os elementos que compõem o Fixador Externo Estático para Ossos Médios e Curtos Fast Médio, nos modelos supracitados, são comercializados no mercado acondicionados em embalagem plástica (primária) de filme de polietileno, acompanhados de rótulo de identificação e rastreabilidade), sendo fornecidos na condição não estéril, contendo uma unidade do produto.

**INSTRUÇÕES DE USO:**

- a) O Fixador Externo Estático para Ossos Médios e Curto Fast Médio sendo um produto recomendado de uso único;
- b) As técnicas de uso e aplicação dos modelos de Fixador Externo Estático para Ossos Médios e Curto Fast Médio variam de acordo com a escolha do médico cirurgião, cabendo a ele a escolha da abordagem, configuração, elementos de composição e montagem do aparelho, método de aplicação, sequência da montagem, grau de correção e alinhamento da fratura, e os critérios de acompanhamento e avaliação dos resultados da cirurgia;
- c) Para a escolha da melhor configuração, elementos de composição e montagem do aparelho é importante que o cirurgião tenha um conhecimento detalhado das diversidades que o sistema oferece;
- d) O critério da escolha da configuração, dos elementos de composição e seleção do aparelho vai depender do local da fratura, qualidade óssea do paciente, e tratamento a ser feito. Esses critérios são de inteira responsabilidade e autonomia do cirurgião;
- e) O Fixador Externo Estático para Ossos Médios e Curtos Fast Médio é fornecido na condição não estéril e tem que ser esterilizado antes da utilização;
- f) É importante que o cirurgião conheça em detalhes a anatomia do membro a ser operado, a patologia a ser tratada e o conhecimento de sua etiologia;
- g) O cirurgião deve ter conhecimento e domínio completo sobre as técnicas de osteossíntese para que o procedimento seja seguro e completo, pois os aparelhos de fixação externa são dispositivos que tem a finalidade de apenas reduzir, alinhar, corrigir, estabilizar e fixar uma determinada fratura óssea;
- h) Antes da cirurgia, o cirurgião deve realizar um rigoroso planejamento pré-operatório. Somente devem utilizar os aparelhos de fixação externa, os cirurgiões habilitados e preparados para este procedimento;
  - Os elementos de composição e modelos de Fixador Externo Estático para Ossos Médios e Curtos Fast Médio foram projetados e desenvolvidos para uso único. O aperto e soltura por diversas vezes dos parafusos e porcas de fixação, podem causar deterioração das roscas. Por outro lado, a repetibilidade das operações de aperto e soltura, podem também causar a perda da funcionalidade e efetividade dos CONECTORES;
  - O Fixador Externo Estático para Ossos Médios e Curtos Fast Médio deve ser utilizado com os instrumentais fabricados e fornecidos pelo mesmo fabricante. O uso de instrumentais de fabricantes distintos podem causar incompatibilidade dimensional entre as peças;
  - Antes do uso do Fixador Externo Estático para Ossos Médios e Curtos Fast Médio, certifique que os ossos do paciente suportam o tamanho dos produtos médicos escolhidos. Isso se aplica principalmente ao diâmetro dos Pinos de Schanz (Componentes Ancilares), e comprimentos das barras longitudinais. Neste quesito, as crianças e idosos merecem atenção especial;

**FIXADOR EXTERNO ESTÁTICO PARA OSSOS MÉDIOS E CURTOS FAST MÉDIO**

- O paciente deve ser orientado adequadamente quanto aos cuidados na fase do pós-operatório. A capacidade e a vontade do paciente em seguir as instruções do cirurgião é um dos aspectos mais importantes em um procedimento cirúrgico;
- Para pacientes idosos, crianças, pacientes com problemas mentais, dependentes químicos, ou com qualquer outra dificuldade de seguir as recomendações pós-operatórias, o Fixador Externo Estático para Ossos Médios e Curtos Fast Médio pode representar um risco maior de falha, pois estes pacientes podem ignorar as instruções e restrições advindas deste procedimento;
- O paciente deve ser instruído e entender plenamente os riscos de não utilizar suportes externos de apoio, muletas e bengala, que tem como objetivo limitar a carga a qual o membro operado é submetido;
- O cirurgião deve orientar claramente o paciente, o qual deve entender a importância do acompanhamento no período pós-operatório, no qual devem ser verificadas a estabilidade e integridade do aparelho, posicionamento dos pinos, aperto dos CONECTORES, formação do calo ósseo, integridade da pele, integridade dos tecidos adjacentes ao aparelho e higienização da pele e aparelho;
- O cirurgião deve ser claro ao explicar ao paciente, o qual deve entender plenamente que o Fixador Externo Estático para Ossos Médios e Curtos Fast Médio não substitui e não possui o mesmo desempenho que o tecido ósseo normal e sadio, e que, portanto, pode quebrar, deformar, entortar, soltar e falhar em decorrência de esforços, atividades excessivas, carga precoce, falta ou retardo na consolidação óssea;
- Antes de iniciar o procedimento cirúrgico, certifique que o produto médico esteja íntegro e completo;
- Com a finalidade de proteger o paciente e seu cirurgião, é importante o hospital assegurar a correta e total rastreabilidade dos produtos médicos utilizados, através da anotação no protocolo do paciente do código e lote desses produtos, ou então a identificação através das etiquetas adesivas que acompanham a embalagem do produto.

**COMPONENTES ANCILARES:**

Para a utilização do Fixador Externo Estático para Ossos Médios e Curtos Fast Médio é necessária a utilização de Componentes Ancilares, os quais não são integrantes deste produto e devem ser adquiridos separadamente.

**O Componente Ancilar relacionado ao Fixador Externo Estático para Ossos Médios e Curtos Fast Médio é:**

- a) O Pino de Schanz Ø 3,5 x 150mm fabricado em Aço Inoxidável Austenítico Cr Ni Mo ASTM F138 a ser utilizado no CONECTOR BARRA/PINO FAST MÉDIO
- b) O Pino de Schanz Ø 3,0 x 120mm fabricado em Aço Inoxidável Austenítico Cr Ni Mo ASTM F138 a ser utilizado no CONECTOR BARRA/PINO FAST MÉDIO

**Nota:** Embora estejam associados aos modelos de Fixador Externo Estático para Ossos Médios e Curtos Fast Médio, os Componentes Ancilares citados acima, não são objetos destas instruções de uso e devem ser adquiridos separadamente. De qualquer forma, a não observância quanto à utilização destes Componentes Ancilares pode inviabilizar a utilização do Fixador Externo Estático para Ossos Médios e Curtos Fast Médio.

**ACESSÓRIOS:**

Os modelos de Fixador Externo Estático para Ossos Médios e Curtos Fast Médio descritos nestas instruções de uso não possuem acessórios que integram o produto médico.

**MATERIAL DE APOIO:**

Os materiais de apoio que acompanham o Fixador Externo Estático para Ossos Médios e Curtos Fast Médio são:

- Instruções de Uso do Produto;

- Instrumentais cirúrgicos específicos contidos na Caixa para Fixador Externo Fast GDFIX, que são desenvolvidos e destinados exclusivamente para a implantação do Fixador Externo Estático para Ossos Médios e Curtos Fast Médio .

**ATENÇÃO:** Esses instrumentais não são objetos dessas instruções de uso, ou seja, possuem cadastros à parte na ANVISA, portanto, devem ser adquiridos separadamente e sempre do mesmo fabricante do produto médico, para não ocorrer incongruência entre os encaixes. Os códigos das Caixas para Fixador Externo Fast GDFIX são para este modelo e tamanho fixador (Código BFX0103).

**INDICAÇÃO, FINALIDADE OU USO A QUE SE DESTINA O PRODUTO MÉDICO:**

**FIXADOR EXTERNO ESTÁTICO PARA OSSOS MÉDIOS E CURTOS FAST MÉDIO**

O Fixador Externo Estático para Ossos Médios e Curtos Fast Médio é para ser utilizado em casos de osteossíntese, com a finalidade principal de alinhar, reduzir, corrigir, estabilizar e fixar temporariamente variados tipos de fraturas em ossos de membros superiores e inferiores.

Os modelos de Fixador Externo Estático para Ossos Médios e Curtos Fast Médio podem ser utilizados nos casos de fraturas simples, fraturas expostas, fraturas patológicas, osteotomias corretivas, deformidades ósseas, pseudoartroses, artrodeses, não união óssea, revisões cirúrgicas devido sequelas de tratamentos anteriores mal sucedidos, e casos de traumatologia que comportem a utilização de um dispositivo de fixação externa.

**CONTRAINDICAÇÕES:**

Antes do uso do Fixador Externo Estático para Ossos Médios e Curtos Fast Médio, as contraindicações relatadas abaixo devem ser fortemente consideradas pelo cirurgião, ficando a cargo e responsabilidade do mesmo a aplicação do aparelho, após detalhada avaliação:

- Fraturas instáveis e cominutivas;
- Instabilidade severa devido comprometimento de tecidos estruturais e situações em que o aparelho seja exposto a constantes forças de deformação;
- Qualquer fratura que não possa ser devidamente tratada com o uso de fixadores externos;
- Pacientes com má qualidade óssea devido osteoporose ou osteopenia, que podem provocar a soltura precoce dos Pinos de Schanz (Componentes Ancilares) ou ainda retardar a consolidação óssea;
- Imaturidade óssea ou osso em fase de formação;
- Osteoporose ou osteopenia grave;
- Histórico recente de infecção sistêmica ou localizada;
- Pacientes alcoólatras e usuários de drogas;
- Febre, leucocitose;
- Sinais de inflamação local;
- Pacientes muito pesados ou com obesidade mórbida;
- Gravidez;
- Pacientes com doença mental ou incapazes de seguir as recomendações e cuidados da fase pós- operatória;
- Patologias imunossupressoras;
- Pacientes com alergia ou sensibilidade ao metal utilizado na fabricação dos produtos médicos;
- Qualquer condição médica ou clínica que poderia comprometer o sucesso da cirurgia;
- Todo paciente deve ser alertado e entender plenamente os riscos de deambular sem o auxílio de suportes externos de apoio, muleta ou bengala, antes que ocorra a completa consolidação óssea da fratura.

**NOTA:** Não se estabeleceu ainda que a diabetes, se presente, seja uma contraindicação ao uso do Fixador Externo Estático para Ossos Médios e Curtos Fast Médio. Contudo, devido ao maior risco de complicações tais como infecção, cicatrização lenta da ferida, entre outros problemas, o médico deve avaliar cuidadosamente se é aconselhável a utilização do produto médico em um paciente portador de diabetes grave.

**CUIDADOS E PRECAUÇÕES:**

- O cirurgião não deve utilizar os modelos de Fixador Externo Estático para Ossos Médios e Curtos Fast Médio antes de ler atentamente todas as instruções de uso. Todas as advertências, precauções e recomendações mencionadas nestas Instruções de uso devem ser consideradas. A não observação destes pontos poderá levar à ocorrência de complicações para o cirurgião e principalmente para o paciente;
- O cirurgião deve estar habituado ao uso e aplicação de aparelhos de fixação externa. A segurança e eficácia da cirurgia está relacionada à experiência e prática do cirurgião na utilização de fixadores externos;
- Atenção especial deve ser dada ao período de pós-operatório. Em todos os casos, devem ser seguidas práticas cirúrgicas consagradas. O paciente deve ser alertado e entender plenamente as limitações da redução, alinhamento, estabilização e fixação óssea com o uso de fixadores externos, e do histórico recente de falhas e sucessos dessa prática;
- O cirurgião deve orientar claramente o paciente sobre a importância do acompanhamento no período pós-operatório, no qual devem ser verificadas através de exames físicos, clínicos e de imagens, a estabilidade e integridade do aparelho, posicionamento dos pinos, aperto dos CONECTORES, formação do calo ósseo, integridade da pele e tecidos adjacentes ao aparelho e higienização da pele e aparelho;
- A disposição do paciente em seguir todas as instruções do pós-operatório é extremamente importante para o sucesso do procedimento e efetiva cicatrização do tecido ósseo;

**FIXADOR EXTERNO ESTÁTICO PARA OSSOS MÉDIOS E CURTOS FAST MÉDIO**

- O paciente deve ser alertado que o não atendimento às instruções do período pós-operatório pode levar à quebra, deformação ou soltura precoce dos produtos médicos, requerendo nova cirurgia para revisão ou remoção;
- Para segurança e efetividade da cirurgia somente devem ser utilizados instrumentais fornecidos ou validados pelo mesmo fabricante. Instrumentais ou componentes pertencentes a outros fabricantes não validados podem causar incompatibilidade dimensional entre as peças;
- Este produto médico é de uso exclusivo de cirurgiões ortopédicos especializados e treinados em fixação externa e osteossíntese;
- O produto médico é fornecido na condição não estéril e tem que ser esterilizado antes da utilização. Após a esterilização, o produto somente deve ser manuseado em ambientes estéreis. Não utilize o produto caso esteja com a embalagem violada ou com a esterilização vencida;
- Caso a fratura não se regenere ou consolide no tempo adequado, o Fixador Externo Estático para Ossos Médios e Curtos Fast Médio pode quebrar, soltar, entortar ou falhar devido fadiga do metal;
- O cirurgião deve dar atenção especial durante o processo de aperto dos CONECTORES. Por um lado o cirurgião deve assegurar um aperto e fixação efetiva da montagem, por outro lado deve evitar aperto excessivo dos parafusos que poderiam danificar o hexágono das porcas ou quebra / danificação da rosca do parafuso;
- O cirurgião deve evitar apertar e soltar por diversas vezes os parafusos e porcas de fixação do Fixador Externo Estático para Ossos Médios e Curtos Fast Médio, pois podem causar deterioração das roscas. Por outro lado, a repetibilidade das operações de aperto e soltura, podem também causar a perda da funcionalidade e efetividade dos CONECTORES;
- O Fixador Externo Estático para Ossos Médios e Curtos Fast Médio é um aparelho de uso temporário que deve ser removido após a consolidação definitiva da fratura. O cirurgião deve gerenciar o momento adequado de remoção, bem como acompanhar um determinado período após essa remoção, para evitar a ocorrência de refratura.

**ADVERTÊNCIAS:**

- O Fixador Externo Estático para Ossos Médios e Curtos Fast Médio não substitui e não possui o mesmo desempenho que o tecido ósseo normal e sadio, e pode quebrar, deformar, entortar, soltar e falhar em decorrência de esforços e atividades excessivas, carga precoce, falta ou retardo na consolidação óssea;
- O Fixador Externo Estático para Ossos Médios e Curtos Fast Médio é um dispositivo que deve ser utilizado para redução, alinhamento, estabilização e fixação das fraturas e segmentos ósseos. Este produto médico não tem a finalidade de substituir as estruturas normais do esqueleto humano e falhará caso não ocorra consolidação óssea no tempo adequado e esperado;
- Pacientes idosos, com problemas mentais, crianças, dependentes químicos, ou com qualquer outra dificuldade de seguir as recomendações pós-operatórias, podem representar um risco maior de falha dos modelos de Fixador Externo Estático para Ossos Médios e Fast Médio, pois estes pacientes podem ignorar as instruções e restrições advindas deste procedimento;
- Pacientes obesos ou com sobrepeso, ou ainda que não respeitem as recomendações de redução das atividades, preservação de membro e instruções pós-operatória, podem causar sobrecarga no aparelho devido a excessiva carga mecânica e número de ciclos aplicados;
- A eleição e escolha equivocada dos produtos que serão utilizados, bem como erros na indicação, manipulação e implantação, podem provocar danos na estrutura dos produtos médicos, o que pode contribuir para a falha por fadiga, fratura, ou soltura dos mesmos;
- O Fixador Externo Estático para Ossos Médios e Curtos Fast Médio é um produto médico de uso único, e não pode ser reutilizado ou reprocessado;
- Os pacientes devem ser alertados sobre as limitações dos dispositivos de fixação externa, e entender que o nível de atividades, sobrepeso e carga excessiva podem causar falha, deformação e quebra precoce dos produtos médicos;
- Os pacientes fumantes, usuários de drogas, alcoólatras ou desnutridos, devem ser alertados sobre o aumento da incidência de não união óssea e de pseudoartroses;
- Os pacientes com obesidade mórbida, sobrepeso ou obesos devem ser alertados sobre os riscos de complicações relacionadas à soltura, fratura, deformação ou perda precoce dos produtos médicos;
- O Fixador Externo Estático para Ossos Médios e Curtos Fast Médio por ser um dispositivo de fixação externa não entra em contato direto com os tecidos do paciente, mas considerando que o Pino de Schanz (componente ancilar) é invasivo e entra em contato com tecidos e fluidos corpóreos, existe o risco de contaminação biológica e transmissão de doenças infectocontagiosas, tais como, Hepatite, HIV, entre outras. Portanto, os Pinos de Schanz removidos dos pacientes devem ser tratados como materiais potencialmente contaminantes;



**FIXADOR EXTERNO ESTÁTICO PARA OSSOS MÉDIOS E CURTOS FAST MÉDIO**

- O sucesso de um procedimento de fixação externa está relacionado à estabilidade e durabilidade dos aparelhos de fixação externa, e pode ser afetado por inúmeros fatores biológicos, clínicos e biomecânicos, os quais são extrínsecos a qualidade dos produtos médicos. Esses fatores podem limitar a vida útil do produto médico e conseqüentemente causar a sua falha e perda precoce. Portanto, a obediência fiel a todas às indicações de uso, contraindicações, precauções, advertências e demais observações constantes nas instruções de uso deste produto, são essenciais para o sucesso do procedimento.

**RESTRIÇÕES DE USO:**

- O Fixador Externo Estático para Ossos Médios e Curtos Fast Médio sendo um produto médico recomendado como uso único, e não deve ser reutilizado. Mesmo que aparentemente demonstre estar em boas condições, a utilização pode criar imperfeições e alterações na estrutura da matéria prima e componentes, que provocarão falha prematura do produto;
- O cirurgião deve estar atento ao retroceder o aperto dos CONECTORES, pois devido à fadiga do material, esses componentes podem perder a função de travamento e estabilidade do aparelho;
- Da mesma forma, deve-se evitar o aperto e soltura repetida das porcas e parafusos de aperto do fixador externo, pois essa repetibilidade pode causar danos nas roscas e conexões desses elementos;
- As técnicas de uso e aplicação dos modelos de Fixador Externo Estático para Ossos Médios e Curtos Fast Médio variam de acordo com a escolha do médico cirurgião, cabendo a ele a escolha da abordagem, configuração e montagem do aparelho, método de aplicação, sequência da montagem, grau de correção e alinhamento da fratura, e os critérios de acompanhamento e avaliação dos resultados da cirurgia;
- O critério da escolha da configuração e seleção do aparelho vai depender do local da fratura, qualidade óssea do paciente, e tratamento a ser feito. Esses critérios são de inteira responsabilidade e autonomia do cirurgião. A qualidade dos ossos, condições dos tecidos adjacentes e detalhes anatômicos, podem oferecer limitações a escolha ideal do cirurgião.

**POSSÍVEIS EFEITOS ADVERSOS:**

- Não consolidação ou retardo na consolidação óssea, que pode resultar na falha, soltura e quebra do produto médico;
- Dor ou desconforto devido à presença do produto médico ou devido ao procedimento cirúrgico;
- Deformação, fratura, soltura, deslocamento ou falha precoce ou tardia do produto;
- Soltura, migração ou fratura do produto médico devido a esforços excessivos ao produto e ou fixação inadequada;
- Infecção superficial ou profunda;
- Hemorragia ou hematomas devido o procedimento cirúrgico;
- Alergia ao metal ou reação alérgica devido presença de corpo estranho;
- Danos a nervos, tecidos ou partes moles em função do procedimento cirúrgico ou via de acesso;
- Diminuição da densidade óssea devido ao "stress shielding";
- Cicatriz no local de inserção dos Pinos de Schanz (Componentes Ancilares) ou devido à via de acesso;
- Escaras;
- Desordens vasculares, incluindo trombose e embolia pulmonar;
- Encurtamento de membro ou do osso devido redução inadequada da fratura ou reabsorção óssea;
- Alergia e corrosão galvânica (metalose) devido partículas metálicas liberadas pelos Pinos de Schanz (Componentes Ancilares);
- Necrose óssea, de tecidos ou de partes moles devido a insuficiente vascularização;
- Fratura do osso, mesmo após início da consolidação devido sobrecarga e concentração de tensões;
- Pressão na pele devido a produtos médicos que estão com inadequada cobertura de tecidos;
- Perda da redução da fratura ou correção devido má colocação ou aperto inadequado dos componentes do aparelho;
- Pseudoartrose, com conseqüente fratura dos produtos médicos;
- Sensibilidade de partes moles, pele e músculos devido trauma cirúrgico, presença dos implantes ou cobertura inadequada de pele;
- Incapacidade de executar atividades físicas diárias normais;
- O paciente deve ser informado e entender que em todos os procedimentos cirúrgicos há a possibilidade de ocorrências de complicações, enfermidades e morte. O paciente deve ser esclarecido pelo cirurgião de todas essas complicações, e riscos advindos das cirurgias de Fixação Externa.

**FIXADOR EXTERNO ESTÁTICO PARA OSSOS MÉDIOS E CURTOS FAST MÉDIO****INFORMAÇÕES AO USUÁRIO DO PRODUTO MÉDICO:**

- **Imprescindível que o cirurgião informe e alerte o seu paciente sobre os seguintes aspectos:**
- Todas as limitações e complicações advindas do uso de fixadores externos;
- A necessidade de proteger o membro operado e o aparelho de fixação externa contra o apoio ou aplicação de carga mecânica direta, até tenha ocorrido a completa consolidação óssea, a qual deve ser evidenciada por exames clínicos e principalmente de imagem;
- A atividade excessiva e traumatismo afetando a região operada podem implicar em perda de alinhamento e estabilização óssea, e também soltura, deformação ou fratura do produto médico;
- O paciente deve ser orientado a limitar as atividades físicas e proteger o membro operado de forças excessivas;
- A necessidade de manter um acompanhamento com retorno periódico ao cirurgião, para que se possa observar a evolução da fratura, a consolidação da fratura no tempo adequado, e eventuais alterações no posicionamento e estado do fixador externo;
- Sobre todos os riscos inerentes a uma cirurgia e período pós-operatórios, envolvendo a implantação de produtos médicos;
- Todos os possíveis efeitos adversos do produto médico;
- Orientações sobre assepsia e limpeza da estrutura do aparelho de fixação externa, dos Pinos de Schanz, e também da pele e dos tecidos adjacentes ao aparelho;
- Todas as limitações de um produto médico metálico, o qual evidentemente não possui o mesmo desempenho que o tecido ósseo normal e sadio, e pode quebrar, deformar, entortar, soltar e falhar em decorrência de esforços e atividades excessivas, carga precoce, falta ou retardo na consolidação óssea;
- É importantíssimo e fundamental que o cirurgião explique todos os tópicos acima a seu paciente, e que o mesmo tenha completo e claro entendimento sobre todos esses aspectos.

**EMBALAGEM:**

- Os elementos que compõem o Fixador Externo Estático para Ossos Médios e Curtos Fast Médio são acondicionados individualmente em embalagem plástica de filme de polietileno, acompanhados de rótulo de identificação, etiquetas de rastreabilidade, sendo fornecidos na condição não estéril;
- Os produtos têm que ser esterilizados antes da utilização. Após a devida esterilização dos produtos, verifique a validade da esterilização. Não utilize os produtos caso estejam com o prazo de esterilização vencido;
- A embalagem deve estar intacta no momento do recebimento. Não utilize o produto caso a embalagem esteja violada.
- É responsabilidade do hospital afixar no prontuário do paciente as etiquetas adesivas que acompanham os produtos médicos, para que sejam asseguradas a identificação e a rastreabilidade dos produtos utilizados.

**CUIDADOS ESPECIAIS E ESCLARECIMENTOS SOBRE O ARMAZENAMENTO E TRANSPORTE DO PRODUTO MÉDICO:**

- A embalagem do Fixador Externo Estático para Ossos Médios e Curtos Fast Médio deve estar intacta no momento do recebimento, não utilize o produto caso a embalagem esteja danificada ou violada;
- O produto deve ser armazenado em ambiente limpo, arejado, seco, livre de poeira, longe da incidência de raio solar, em temperatura ambiente e livre da ação de intempéries, de forma a impedir qualquer dano ou alteração às características do produto e embalagem;
- O produto deve ser armazenado em prateleira ou armário fechado, porém ao alcance normal de uma pessoa. O produto deve ser armazenado de maneira que facilite a visualização do operador. Não armazene o produto próximo a lâmpadas, para que não sejam afetadas as informações contidas nas etiquetas do produto;
- O produto deve ser manipulado por pessoas treinadas e capacitadas, com todo cuidado, de maneira a evitar quedas e choques que possam afetar a qualidade do produto;
- O produto deve ser transportado com o devido cuidado, de forma a impedir qualquer dano ou alteração às suas características físicas e embalagem. Evite a queda do produto durante o transporte. O ambiente deve ser limpo, arejado, seco, em temperatura ambiente e livre da ação de intempéries;
- O agente transportador deve ser informado do conteúdo e sobre o prazo de entrega do mesmo;
- Verifique sempre a integridade da embalagem;
- Data de fabricação, código do produto, número de lote e demais informações referentes à identificação e rastreabilidade, estão na rotulagem do produto;
- Sempre que o produto for selecionado para uso, deve ser inspecionado quanto a integridade da embalagem, devendo essa estar intacta e seca. Esta checagem garante que as embalagens e produtos alterados não sejam utilizados.

**FIXADOR EXTERNO ESTÁTICO PARA OSSOS MÉDIOS E CURTOS FAST MÉDIO**

Qualquer produto cuja embalagem esteja danificada, suja, rasgada, amassada ou molhada deve ser removido do estoque, e descartado em local adequado, conforme instruções de uso e normas do hospital.

**ESTERILIZAÇÃO:**

- O Fixador Externo Estático para Ossos Médios e Curtos Fast Médio é fornecido na condição não estéril. O produto tem que ser esterilizado antes da utilização, pela instituição hospitalar;
- Recomenda-se seguir o método de esterilização através de óxido de etileno (ETO) e, ainda, os parâmetros e procedimentos estabelecidos no protocolo de validação e na EN ISO 11135-1 Sterilization of Health Care Products – Ethylene Oxide – Part 1: Requirements for Development, Validation and Routine Control of a Sterilization Process for Medical Devices; ou então, o método de autoclavagem a vapor e, ainda, os parâmetros e procedimentos estabelecidos no protocolo de validação e na ISO 17665-1 Sterilization of Health Care Products - Moist Heat - Part 1: Requirements for the Development, Validation and Routine Control of a Sterilization Process for Medical Devices. No entanto, os métodos de limpeza e “bioburden” (biocarga), os métodos e equipamentos de esterilização, os controles do processo, e os procedimentos de esterilização utilizados são de inteira responsabilidade do hospital.
- Em caso de necessidade de reesterilização do Fixador Externo Estático para Ossos Médios e Curtos Fast Médio pela instituição hospitalar, recomenda-se seguir qualquer um dos métodos descritos acima, no entanto, os métodos de limpeza e “bioburden” (biocarga), os métodos e equipamentos de reesterilização, os controles, e os procedimentos de reesterilização utilizados são de inteira responsabilidade do hospital;
- Após a esterilização, o produto médico deverá ser aberto somente no momento da utilização e manuseado em ambientes estéreis;
- O Fixador Externo Estático para Ossos Médios e Curtos Fast Médio é recomendado ser um produto de uso único e não pode ser reutilizado.

**VALIDADE DO PRODUTO MÉDICO:**

- Considerando que o Fixador Externo Estático para Ossos Médios e Curtos Fast Médio é fornecido originalmente na condição não estéril, não há validade pré-determinada para utilização deste produto médico na forma em que foi originalmente comercializado. Após a esterilização, verificar prazo de validade da esterilização. Não utilize o produto com esterilização vencida.

**MÉTODOS DE LIMPEZA E DESCONTAMINAÇÃO RECOMENDADOS:**

O Fixador Externo Estático para Ossos Médios e Curtos Fast Médio é fornecido na condição não estéril. Para reduzir o risco de infecção é recomendado que os elementos que compõem o Fixador Externo Estático para Ossos Médios e Curtos Fast Médio sejam limpos e descontaminados antes da esterilização. Para isso deve ser utilizada uma solução bactericida e antifúngica de largo espectro. Os seguintes tópicos devem ser observados:

- Leia sempre as instruções do fabricante do produto desinfetante, seguindo as concentrações recomendadas e período de imersão;
- Não utilize agentes de limpeza agressivos, tais como ácidos minerais fortes (sulfúrico, nítrico, etc);
- Não use escovas de metal, produtos polidores, produtos químicos ou abrasivos;
- No caso de utilização de banhos térmicos a água nunca deve exceder 45 °C para impedir a coagulação das proteínas.

A limpeza manual dos elementos que compõem o Fixador Externo Estático para Ossos Médios e Curtos Fast Médio, quando realizada de forma adequada, causa menos danos na superfície do produto médico. Os seguintes tópicos devem ser observados:

- A temperatura da água não pode ultrapassar a temperatura ambiente;
- As concentrações dos agentes de limpeza devem ser corretas, de acordo com a recomendação do fabricante;
- Utilize escova com cerdas poliméricas macias, apropriadas para este trabalho. Nunca utilize escova de aço ou esponjas abrasivas, pois isto poderia provocar a ruptura da camada passivadora do produto médico, causando corrosão;
- Os elementos que compõem o Fixador Externo Estático para Ossos Médios e Curtos Fast Médio devem ser cuidadosamente enxaguados após a limpeza. Se a água utilizada contiver uma alta concentração de íons, deve ser utilizada água destilada;
- Secar os produtos médicos imediatamente após a limpeza, com um pano seco, limpo, que não solte fiapos.

**INSTRUÇÕES PARA REPROCESSAMENTO:**

**FIXADOR EXTERNO ESTÁTICO PARA OSSOS MÉDIOS E CURTOS FAST MÉDIO**

O Fixador Externo Estático para Ossos Médios e Curtos Fast Médio é recomendado como USO ÚNICO e, portanto, descartável. Sendo assim, o fabricante não recomenda o reprocessamento do produto.

Este produto médico é recomendado para uso em um único paciente. Não é recomendado o reprocessamento por parte do usuário.

**IDENTIFICAÇÃO E RASTREABILIDADE:**

- Os elementos que compõem o Fixador Externo Estático para Ossos Médios e Curtos Fast Médio são identificados através de marcação a laser ou mecânica, contendo logomarca da Empresa, código do produto, número do lote de fabricação, e quando aplicável, a dimensão do produto;

- Além da identificação acima, a embalagem do produto é acompanhada de um conjunto de etiquetas adesivas com as informações necessárias para a completa identificação e rastreabilidade do produto. Essas etiquetas devem ser afixadas no prontuário do paciente, na ficha do hospital e entregues ao próprio paciente;

- Para garantir a rastreabilidade do fixador externo, e cumprir com os requisitos estabelecidos pela vigilância sanitária, o hospital, cirurgião responsável ou sua equipe deve manter no prontuário do paciente as informações referentes aos produtos utilizados. Além disso, essas informações devem ser também repassadas ao distribuidor do produto e ao paciente, de modo a completar o ciclo de rastreabilidade do produto utilizado;

- As informações necessárias para rastreabilidade completa do produto médico utilizado, cirurgia e paciente, são as seguintes: Nome do hospital; nome do fabricante; nome do fornecedor; nome do cirurgião; data da cirurgia; nome do paciente; códigos e números de lote dos produtos utilizados; quantidades de produtos utilizados;

- É de inteira responsabilidade do hospital assegurar a identificação e rastreabilidade do produto médico utilizado, através das informações e etiquetas adesivas disponibilizadas;

- Caso seja observado algum Evento Adverso ou haja necessidade de realização de Queixa Técnica deve-se proceder à notificação no Sistema Nacional de Notificações para a Vigilância Sanitária – NOTIVISA, que pode ser encontrado no site da Agência Nacional de Vigilância Sanitária – ANVISA, no endereço eletrônico [www.anvisa.gov.br](http://www.anvisa.gov.br), link [NOTIVISA](#).

**MÉTODOS E PROCEDIMENTOS DE DESCARTE DO PRODUTO MÉDICO:**

- O Fixador Externo Estático para Ossos Médios e Curtos Fast Médio, sendo recomendado uso único e não pode ser reprocessado ou reutilizado;

- Após utilização e remoção do paciente o Fixador Externo Estático para Ossos Médios e Curtos Fast Médio que não for objeto de análises ou estudos posteriores deve ser descartado pelo hospital;

- Recomenda-se que o produto seja completamente descaracterizado e inutilizado para uso (amassado ou entortado). A descaracterização do produto é de inteira responsabilidade da instituição hospitalar;

- Após a descaracterização, o produto deve ser identificado como sendo impróprio para o uso, e descartado de acordo com as normas de Controle e Infecção Hospitalar de cada hospital, obedecendo às diretrizes ambientais estabelecidas pela Resolução RDC nº 306/2004 e NBR ISO 12891-1 "Remoção e análise de implante cirúrgico - Parte 1 - Remoção e manuseio", de 03/2003, que dispõe sobre o Regulamento Técnico para gerenciamento de resíduos de serviços de saúde.

**GARANTIA:**

Os elementos que compõem o Fixador Externo Estático para Ossos Médios e Curtos Fast Médio são garantidos para uso único, contra defeito fabricação ou de matéria prima, e serão substituídos sem ônus ao cliente, desde que sejam utilizados conforme estabelecidos em todos os tópicos destas Instruções de Uso.

**O produto não será garantido nos seguintes casos:**

- Reprocessamento ou reutilização por parte do usuário;

- No caso do produto não ter sido utilizado em plena conformidade com as instruções de uso acima descritas.

**RECLAMAÇÃO:**

- Todo cirurgião, cliente ou usuário do Fixador Externo Estático para Ossos Médios e Curtos Fast Médio que desejar reclamar, caso não esteja satisfeito com o desempenho do produto ou qualquer outro serviço oferecido, deve contatar a GD Rufino Ltda EPP ou o distribuidor autorizado;

- Qualquer defeito ou suspeita de defeito nos produtos médicos descritos nestas instruções de uso deve ser imediatamente comunicado a GD Rufino - EPP ou a um distribuidor autorizado;

- Da mesma forma, qualquer efeito adverso sério que possa afetar a saúde do usuário ou paciente, ou ainda, um problema grave ou morte associada ao uso desse produto, deve ser imediatamente comunicado a GD Rufino Ltda Epp ou a um distribuidor autorizado;

**FIXADOR EXTERNO ESTÁTICO PARA OSSOS MÉDIOS E CURTOS FAST MÉDIO**

- No caso de remoção do produto e necessidade de envio ao fabricante, o produto deve estar limpo e estéril. Também, devem ser utilizadas embalagens que mantenham a integridade física do produto médico;
- A embalagem deve conter todas as informações necessárias para a identificação do produto médico, bem como as condições de manuseio desses produtos, tais como métodos de limpeza e desinfecção utilizados, bem como descrição, código e número do lote do produto.

**FABRICADO POR:****GD RUFINO LTDA EPP**

Av. Pedro Botesi, Nº 2099 – Tucuruá


Mogi-Mirim / SP – CEP 13806-635

Fone/Fax: +55 (19) 3806-4251

CNPJ: 00.425.586/0001-36

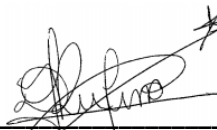
E-mail: [sac@rufinoortopedia.com.br](mailto:sac@rufinoortopedia.com.br)

Site: <http://www.rufinoortopedia.com.br>



---

**Responsável Legal**  
Geni Delbo Rufino  
CPF: 061.945.948-45



---

**Responsável Técnico**  
Denise de Fátima Rufino  
CREFITO-SP: 251329-F

Rev. 0.1