

INSTRUÇÕES DE USO

NOME TÉCNICO: FIXADORES EXTERNOS

NOME COMERCIAL: FIXADOR EXTERNO ARTICULADO
PARA EXTREMIDADES VERTICAL

MODELO: GD MINIFIX ARTICULADO CURTO, GD MINIFIX
ARTICULADO MÉDIO, GD MINIFIX ARTICULADO LONGO,

FABRICADO POR:

GD RUFINO LTDA EPP

Av. Pedro Botesi, Nº 2099 – Tucuruá

Mogi-Mirim – SP – CEP 13806-635

Fone/Fax: +55 (19) 3806-4251

CNPJ: 00.425.586/0001-36

E-mail: sac@rufinoortopedia.com.br

Site: <http://www.rufinoortopedia.com.br>

RESPONSÁVEL TÉCNICO:

Denise de Fátima Rufino – CREFITO-SP: 251329-F

ATENÇÃO:

Ler atentamente todas as instruções de uso antes da utilização do produto.

Produto de Uso Médico.

Produto Fornecido Estéril. Esterilizado Através de Raio Gama ou ETO (Óxido Etileno).

Produto de Uso Único. Proibido reutilizar.

CADASTRO ANVISA Nº 80542260034

Código, Nº de Lote, Data de Fabricação e Prazo de Validade: Veja na rotulagem do produto.

FIXADOR EXTERNO ARTICULADO PARA EXTREMIDADES**DESCRIÇÃO DETALHADA DO PRODUTO MÉDICO:**

O Fixador Articulado para Extremidades é um produto médico, não implantável, formado por uma estrutura metálica, que fica posicionada na parte externa dos membros do corpo, composto por barras longitudinais, barras transversais, parafusos, porcas, arruelas, conectores, clamps, entre outros componentes. O conceito de aplicação do Fixador Externo consiste em transferir a carga normalmente aplicada ao osso fraturado para a estrutura externa do aparelho, diminuindo as cargas mecânicas do local afetado, proporcionando condições para que o osso se regenere.

O Fixador Articulado para Extremidades é constituído de uma estrutura metálica que está obrigatoriamente associada à utilização de Pinos de Schanz ou Fios Lisos (Componentes Ancilares, que devem ser adquiridos separadamente). Os Pinos de Schanz são pinos ósseos implantáveis, parcialmente rosqueados, enquanto que os Fios Lisos (utilizados exclusivamente no modelo tipo Ulson) também são implantáveis, porém sem roscas, e ambos têm como finalidade ser inseridos no tecido ósseo, fazendo desta forma a conexão entre tecido ósseo e estrutura externa do aparelho.

Os Fios Lisos não fazem parte destas instruções de uso, são Componentes Ancilares, e, portanto, devem ser adquiridos separadamente.

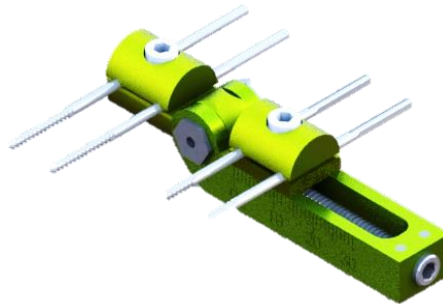
O Fixador Articulado para Extremidades tem como objetivo principal, alinhar, estabilizar, corrigir, reduzir e fixar temporariamente diversos tipos de fratura, de acordo com as indicações de uso.

O Fixador Articulado para Extremidades está disponível nos seguintes modelos: GD MINIFIX ARTICULADO CURTO, GD MINIFIX ARTICULADO MÉDIO, GD MINIFIX ARTICULADO LONGO (em esterilização raio Gama ou esterilização em ETO).

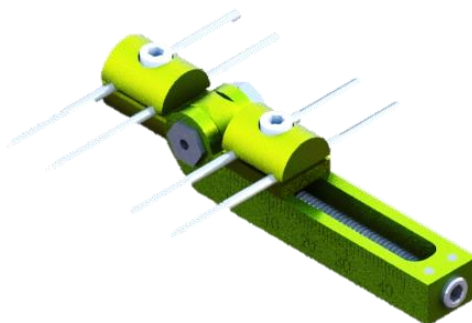
As figuras mostradas abaixo são ilustrativas, e se referem aos modelos de Fixador Externo Estático para Ossos Médios e Longos, na forma em que serão entregues ao mercado:



Fixador Articulado para Extremidades GD MINIFIX ARTICULADO VERTICAL CURTO.



Fixador Articulado para Extremidades GD MINIFIX ARTICULADO VERTICAL MÉDIO.

FIXADOR EXTERNO ARTICULADO PARA EXTREMIDADES

Fixador Articulado para Extremidades GD MINIFIX ARTICULADO VERTICAL LONGO.
Conteúdo e Composição

O conteúdo do Fixador Articulado para Extremidades nos modelos descritos nestas instruções de uso é único, ou seja, o produto médico é comercializado de forma unitária.

Já a composição do Fixador Articulado para Extremidades é composta, ou seja, a forma de configuração do produto médico é constituída de partes integrantes ou complementares, conforme descrito abaixo:

Abaixo são descritas as características intrínsecas de cada modelo de aparelho, bem como os elementos particulares de sua composição:

| Fixador Articulado para Extremidades GD MINIFIX ARTICULADO VERTICAL CURTO | | | | |
|--|-----------------------|-------------------------|---------------------|---|
| Código do Fixador | Descrição do Sub Item | Dimensão | Quantidade de (pçs) | Matéria Prima |
| FX.1813.S.G ou FX.1813.S.E | Plataforma Fixa Curta | 43,5mmx12,5mmx15,7 | 01 pç. | Liga de Alumínio 6351 |
| | Conector Deslizante | 15,5mmx12,5mmx11,5mm | 01 pç | Liga de Alumínio 6351 |
| | Conector Superior | 15,5mmx12,5mmx6,3mm | 02 pçs. | Liga de Alumínio 6351 |
| | Plataforma Articulada | 28,4mmx12,5mmx12,0mm | 01 pç. | Liga de Alumínio 6351 |
| | Fuso Curto | Ø6,0 X 31mm | 01 pç. | Aço Inoxidável Austenítico tipo 304 – ASTM F899 |
| | Parafuso Allen M4 | Ø 6,8 x 10mm x Rosca M4 | 02 pçs. | Aço Inoxidável Austenítico tipo 304 – ASTM F899 |
| | Parafuso Inox | Ø5x17mm | 01 pç. | Aço Inoxidável Austenítico tipo 304 – ASTM F899 |
| | Porca | M5 | 01 pç. | Aço Inoxidável Austenítico tipo 304 – ASTM F899 |
| | Pino Trava | Ø2,0X 9mm | 01 pç. | Aço Inoxidável Austenítico tipo 304 – ASTM F899 |
| | Bucha Fuso | Ø6,0 X 7mm | 01 pç. | Polietileno Ultra e Alto Peso Molecular (UHMW) |
| | Chave Allen | M4 | 01 pç. | Liga CR V |
| | Chave Allen | M3 | 01 pç. | Liga CR V |

| Fixador Articulado para Extremidades GD MINIFIX ARTICULADO VERTICAL MÉDIO | | | | |
|--|-----------------------|--------------------|---------------------|-----------------------|
| Código do Fixador | Descrição do Sub Item | Dimensão | Quantidade de (pçs) | Matéria Prima |
| FX.1813.M.G ou | Plataforma Fixa Média | 43,5mmx12,5mmx15,7 | 01 pç. | Liga de Alumínio 6351 |

FIXADOR EXTERNO ARTICULADO PARA EXTREMIDADES

| | | | | |
|-------------|-----------------------|--------------------------|---------|---|
| FX.1813.M.E | Conector Deslizante | 15,5mmx12,5mmx11,5m m | 01 pç | Liga de Alumínio 6351 |
| | Conector Superior | 15,5mmx12,5mmx6,3m m | 02 pçs. | Liga de Alumínio 6351 |
| | Plataforma Articulada | 28,4mmx12,5mmx12,0m m | 01 pç. | Liga de Alumínio 6351 |
| | Fuso Médio | Ø6,0 X 31mm | 01 pç. | Aço Inoxidável Austenítico tipo 304 – ASTM F899 |
| | Parafuso Allen M4 | Ø 6,8 x 10mm x Rosca M4 | 02 pçs. | Aço Inoxidável Austenítico tipo 304 – ASTM F899 |
| | Parafuso Inox | Ø5x17mm | 01 pç. | Aço Inoxidável Austenítico tipo 304 – ASTM F899 |
| | Porca | M5 | 01 pç. | Aço Inoxidável Austenítico tipo 304 – ASTM F899 |
| | Pino Trava | Ø2,0X 9mm | 01 pç. | Aço Inoxidável Austenítico tipo 304 – ASTM F899 |
| | Bucha Fuso | Ø6,0 X 7mm | 01 pç. | Polietileno Ultra e Alto Peso Molecular (UHMW) |
| | Chave Allen | M4 | 01 pç. | Liga CR V |
| | Chave Allen | M3 | 01 pç. | Liga CR V |

Fixador Articulado para Extremidades GD MINIFIX ARTICULADO VERTICAL LONGO

| Código do Fixador | Descrição do Sub Item | Dimensão | Quantidade (pçs) | Matéria Prima |
|----------------------------------|-----------------------|--------------------------|------------------|---|
| FX.1813.L.G ou FX.1813.L.E | Plataforma Fixa Longa | 43,5mmx12,5mmx15,7 | 01 pç. | Liga de Alumínio 6351 |
| | Conector Deslizante | 15,5mmx12,5mmx11,5m m | 01 pç | Liga de Alumínio 6351 |
| | Conector Superior | 15,5mmx12,5mmx6,3m m | 02 pçs. | Liga de Alumínio 6351 |
| | Plataforma Articulada | 28,4mmx12,5mmx12,0m m | 01 pç. | Liga de Alumínio 6351 |
| | Fuso longa | Ø6,0 X 31mm | 01 pç. | Aço Inoxidável Austenítico tipo 304 – ASTM F899 |
| | Parafuso Allen M4 | Ø 6,8 x 10mm x Rosca M4 | 02 pçs. | Aço Inoxidável Austenítico tipo 304 – ASTM F899 |
| | Parafuso Inox | Ø5x17mm | 01 pç. | Aço Inoxidável Austenítico tipo 304 – ASTM F899 |
| | Porca | M5 | 01 pç. | Aço Inoxidável Austenítico tipo 304 – ASTM F899 |
| | Pino Trava | Ø2,0X 9mm | 01 pç. | Aço Inoxidável Austenítico tipo 304 – ASTM F899 |
| | Bucha Fuso | Ø6,0 X 7mm | 01 pç. | Polietileno Ultra e Alto Peso Molecular (UHMW) |
| | Chave Allen | M4 | 01 pç. | Liga CR V |
| Chave Allen | M3 | 01 pç. | Liga CR V | |

O Fixador Dinâmico para Extremidades GD MINIFIX ARTICULADO é composto de conectores que possui dois canais em V transversais para acomodação dos Pinos de Schanz, (Componentes Ancilares, que devem ser adquiridos separadamente), os quais funcionam como elementos de conexão junto ao tecido ósseo. Os Pinos de Schanz são

FIXADOR EXTERNO ARTICULADO PARA EXTREMIDADES

travados junto ao Conector Superior com o conector deslizante e Conector Superior e a Plataforma através do Parafuso.

O Conector possui acabamento superficial jateado através de granalha de aço inoxidável e tratamento superficial através de coloração anódica cor verde. Os Parafusos possuem acabamento obtido através de eletropolimento.

MATERIAL DE COMPOSIÇÃO:

As matérias primas de composição dos elementos do Fixador Articulado para Extremidades estão descritas nas tabelas acima.

FUNDAMENTOS DE SEU FUNCIONAMENTO:

O Fixador Articulado para Extremidades GD MINIFIX após a montagem de seus elementos (conectores e parafusos,) formam uma estrutura metálica estática externa, a qual é conectada ao tecido ósseo através dos Pinos Schanz (NÃO OBJETOS DESTAS INSTRUÇÕES DE USO). Essa estrutura metálica externa tem como função transferir a carga aplicada ao osso afetado para a estrutura estática do aparelho, até que o tecido ósseo se regenere. O Fixador Articulado para Extremidades é, portanto, um produto médico de correção, estabilização, alinhamento e fixação óssea temporária, até que o osso fraturado obtenha a completa regeneração.

FORMAS DE APRESENTAÇÃO DO PRODUTO MÉDICO:

Os modelos de Fixador Articulado para Extremidades constantes nestas instruções de uso são disponibilizados para o comércio, embalados de forma unitária, de acordo com as composições citadas acima, nas seguintes condições:

- Embalagem em duplo *steribag*, ambos contendo embalagem primária e secundária, na condição estéril, acomodado em uma caixa de papel rígido, rotulado com as informações necessárias para identificação e rastreabilidade do produto;
- Dentro da embalagem segue um conjunto de etiquetas adesivas com as informações necessárias para identificação e rastreabilidade do produto, para afixação no prontuário do paciente, na ficha do hospital e entrega ao próprio paciente;
- Dentro da caixa de papelão segue impresso as instruções de uso, com as informações para manuseio e utilização do produto;
- É de inteira responsabilidade do hospital assegurar a identificação e rastreabilidade do produto médico utilizado, através das informações e etiquetas adesivas disponibilizadas.

INSTRUÇÕES DE USO:

- O Fixador Articulado para Extremidades é um produto de uso único e não pode ser reutilizado;
- As técnicas de uso e aplicação dos modelos de Fixador Articulado para Extremidades variam de acordo com a escolha do médico cirurgião, cabendo a ele a escolha da abordagem, configuração e montagem do aparelho, método de aplicação, sequência da montagem, grau de correção e alinhamento da fratura, e os critérios de acompanhamento e avaliação dos resultados da cirurgia;
- Para a escolha da melhor configuração e montagem do aparelho, é importante que o cirurgião tenha um conhecimento detalhado das diversidades que o sistema oferece;
- O critério da escolha da configuração e seleção do aparelho vai depender do local da fratura, qualidade óssea do paciente, e tratamento a ser feito. Esses critérios são de inteira responsabilidade e autonomia do cirurgião;
- É importante que o cirurgião conheça em detalhes a anatomia do membro a ser operado, a patologia a ser tratada e o conhecimento de sua etiologia;
- O cirurgião deve ter conhecimento e domínio completo sobre as técnicas de osteosíntese para que o procedimento seja seguro e completo, pois os aparelhos de fixação externa são dispositivos que tem a finalidade de apenas reduzir, alinhar, corrigir, estabilizar e fixar uma determinada fratura óssea;
- Antes da cirurgia, o cirurgião deve realizar um rigoroso planejamento pré-operatório. Somente devem utilizar os aparelhos de fixação externa, os cirurgiões habilitados e preparados para este procedimento;
- Os modelos de Fixador Articulado para Extremidades foram projetados e desenvolvidos para uso único. O aperto e soltura por diversas vezes dos parafusos e porcas de fixação, podem causar deterioração das roscas. Por outro lado, a repetibilidade das operações de aperto e soltura, podem também causar a perda da funcionalidade e efetividade clamps e compressores;
- O Fixador Articulado para Extremidades deve ser utilizado com os instrumentais fornecidos juntamente com o respectivo produto médico ou fabricados pelo mesmo fabricante. O uso de componentes e instrumentais de fabricantes distintos podem causar incompatibilidade dimensional entre as peças;
- Antes do uso do Fixador Externo Estático para Ossos Médios e Longos, certifique que os ossos do paciente suporta o tamanho dos produtos médicos escolhidos. Isso se aplica principalmente ao diâmetro dos Pinos de Schanz e Fios Lisos

FIXADOR EXTERNO ARTICULADO PARA EXTREMIDADES

(Componentes Ancilares), e comprimentos das barras longitudinais e transversais. Neste quesito, as crianças e idosos merecem atenção especial;

- O paciente deve ser orientado adequadamente quanto aos cuidados na fase do pós-operatório. A capacidade e a vontade do paciente em seguir as instruções do cirurgião é um dos aspectos mais importantes em um procedimento cirúrgico;
- Para pacientes idosos, crianças, pacientes com problemas mentais, dependentes químicos, ou com qualquer outra dificuldade de seguir as recomendações pós-operatórias, o Fixador Articulado para Extremidades pode representar um risco maior de falha, pois estes pacientes podem ignorar as instruções e restrições advindas deste procedimento;
- O paciente deve ser instruído e entender plenamente os riscos de não utilizar suportes externos de apoio, muletas e bengala, que tem como objetivo limitar a carga a qual o membro operado é submetido;
- O cirurgião deve orientar claramente o paciente, o qual deve entender a importância do acompanhamento no período pós-operatório, no qual devem ser verificadas a estabilidade e integridade do aparelho, posicionamento dos pinos, aperto dos clamps e conectores, formação do calo ósseo, integridade da pele, integridade dos tecidos adjacentes ao aparelho e higienização da pele e aparelho;
- O cirurgião deve ser claro ao explicar ao paciente, o qual deve entender plenamente que o Fixador Externo Estático não substitui e não possui o mesmo desempenho que o tecido ósseo normal e sadio, e que, portanto pode quebrar, deformar, entortar, soltar e falhar em decorrência de esforços, atividades excessivas, carga precoce, falta ou retardo na consolidação óssea;
- Antes de iniciar o procedimento cirúrgico, certifique que o produto médico esteja íntegro e completo;
- Com a finalidade de proteger o paciente e seu cirurgião, é importante o hospital assegurar a correta e total rastreabilidade dos produtos médicos utilizados, através da anotação no protocolo do paciente do código e lote desses produtos, ou então a identificação através das etiquetas adesivas que acompanham a embalagem do produto.

COMPONENTES ANCILARES:

Para a utilização do Fixador Articulado para Extremidades é necessária a utilização de Componentes Ancilares, os quais não são integrantes deste produto e devem ser adquiridos separadamente.

O Componente Ancilar relacionado ao modelo de Fixador Articulado para Extremidades GDFIX Tipo Ulson é:

- a) Pino Schanz Ø2,0 x 80mm, fabricado em Aço Inoxidável Austenítico Cr Ni Mo ASTM F138.

Observação- O comprimento dos Pinos podem ser alterados a critério do cirurgião.

Nota: Embora estejam associados aos modelos de Fixador Externo Dinâmicos para Extremidades, os Componentes Ancilares citados acima, não são objetos destas instruções de uso e devem ser adquiridos separadamente. De qualquer forma, a não observância quanto à utilização destes Componentes Ancilares pode inviabilizar a utilização do Fixador Externo Dinâmicos para Extremidades.

ACESSÓRIOS:

Os modelos de Fixador Articulado para Extremidades descritos nestas instruções de uso não possuem acessórios que integram o produto médico.

MATERIAL DE APOIO:

Os materiais de apoio que acompanham o Fixador Articulado para Extremidades são:

- a) Instruções de Uso do Produto;

b) Instrumental cirúrgico específico Chave Allen que acompanha os respectivos modelos de Fixador Articulado para Extremidades (vide a “Descrição Detalhada do Produto Médico” descrita anteriormente), as quais são fornecidas estéreis e prontas para o uso.

INDICAÇÃO, FINALIDADE OU USO A QUE SE DESTINA O PRODUTO MÉDICO:

A Indicação ou finalidade de uso dos modelos de Fixador Articulado para Extremidades descritos nestas instruções de uso é para serem utilizados em casos de osteosíntese, com a finalidade principal de alinhar, reduzir, corrigir, estabilizar e fixar temporariamente variados tipos de fraturas em ossos de membros superiores e inferiores.

Os modelos de Fixador Articulado para Extremidades podem ser utilizados nos casos de fraturas simples, fraturas expostas, fraturas patológicas, osteotomias corretivas, deformidades ósseas, pseudoartroses, artrodeses, não união óssea, revisões cirúrgicas devido sequelas de tratamentos anteriores mal sucedidos, e casos de traumatologia que comportem a utilização de um dispositivo de fixação externa.

FIXADOR EXTERNO ARTICULADO PARA EXTREMIDADES**CONTRAINDICAÇÕES:**

Antes do uso do Fixador Externo Dinâmicos para Extremidades, as contraindicações relatadas abaixo devem ser fortemente consideradas pelo cirurgião, ficando a cargo e responsabilidade do mesmo a aplicação do aparelho, após detalhada avaliação:

- Fraturas instáveis e cominutivas;
- Instabilidade severa devido comprometimento de tecidos estruturais e situações em que o aparelho seja exposto a constantes forças de deformação;
- Qualquer fratura que não possa ser devidamente tratada com o uso de fixadores externos;
- Pacientes com má qualidade óssea devido osteoporose ou osteopenia, que podem provocar a soltura precoce dos Pinos de Schanz ou ainda retardar a consolidação óssea;
- Imaturidade óssea ou osso em fase de formação;
- Osteoporose ou osteopenia grave;
- Histórico recente de infecção sistêmica ou localizada;
- Pacientes alcoólatras e usuários de drogas;
- Febre, leucocitose;
- Sinais de inflamação local;
- Pacientes muito pesados ou com obesidade mórbida;
- Gravidez;
- Pacientes com doença mental ou incapazes de seguir as recomendações e cuidados da fase pós- operatória;
- Patologias imunossupressoras;
- Pacientes com alergia ou sensibilidade ao metal utilizado na fabricação dos produtos médicos;
- Qualquer condição médica ou clínica que poderia comprometer o sucesso da cirurgia;
- Todo paciente deve ser alertado e entender plenamente os riscos de deambular sem o auxílio de suportes externos de apoio, muleta ou bengala, antes que ocorra a completa consolidação óssea da fratura.

NOTA: Não se estabeleceu ainda que a diabetes, se presente, seja uma contraindicação ao uso do produto médico. Contudo, devido ao maior risco de complicações tais como infecção, cicatrização lenta da ferida, entre outros problemas, o médico deve avaliar cuidadosamente se é aconselhável a utilização do produto médico em um paciente portador de diabetes grave.

CUIDADOS E PRECAUÇÕES:

- O cirurgião não deve utilizar os modelos de Fixador Articulado para Extremidades antes de ler atentamente todas as instruções de uso. Todas as advertências, precauções e recomendações mencionadas nestas instruções de uso devem ser consideradas. A não observação destes pontos poderá levar à ocorrência de complicações para o cirurgião e principalmente para o paciente;
- O cirurgião deve estar habituado ao uso e aplicação de aparelhos de fixação externa. A segurança e eficácia da cirurgia está relacionada a experiência e prática do cirurgião na utilização de fixadores externos;
- Atenção especial deve ser dada ao período de pós-operatório. Em todos os casos, devem ser seguidas práticas cirúrgicas consagradas. O paciente deve ser alertado e entender plenamente as limitações da redução, alinhamento, estabilização e fixação óssea com o uso de fixadores externos, e do histórico recente de falhas e sucessos dessa prática;
- O cirurgião deve orientar claramente o paciente sobre a importância do acompanhamento no período pós-operatório, no qual devem ser verificadas através de exames físicos, clínicos e de imagens, a estabilidade e integridade do aparelho, posicionamento dos pinos, apertos dos clamps e conectores, formação do calo ósseo, integridade da pele e tecidos adjacentes ao aparelho e higienização da pele e aparelho;
- A disposição do paciente em seguir todas as instruções do pós-operatório é extremamente importante para o sucesso do procedimento e efetiva cicatrização do tecido ósseo;
- O paciente deve ser alertado que o não atendimento às instruções do período pós-operatório pode levar à quebra, deformação ou soltura precoce dos implantes, requerendo nova cirurgia para revisão ou remoção;
- Para segurança e efetividade da cirurgia somente devem ser utilizados instrumentais fornecidos ou validados pelo mesmo fabricante. Instrumentais ou componentes pertencentes a outros fabricantes não validados podem causar incompatibilidade dimensional entre as peças;
- Este produto médico é de uso exclusivo de cirurgiões ortopédicos especializados e treinados em fixação externa e osteosíntese;
- O produto médico é fornecido estéril e pronto para o uso. O produto deve ser mantido na embalagem original até o momento da utilização, e somente deve ser manuseado em ambientes estéreis. Não utilize o produto caso esteja com a embalagem violada ou com a esterilização vencida;

FIXADOR EXTERNO ARTICULADO PARA EXTREMIDADES

- Caso a fratura não se regenere ou consolide no tempo adequado, o Fixador Articulado para Extremidades pode quebrar, soltar, entortar ou falhar devido fadiga do metal;
- O cirurgião deve dar atenção especial durante o processo de aperto dos clamps e conectores. Por um lado, o cirurgião deve assegurar um aperto e fixação efetiva da montagem, por outro lado deve evitar aperto excessivo dos parafusos que poderiam danificar o hexágono das porcas ou quebra / danificação da rosca do parafuso;
- O cirurgião deve evitar apertar e soltar por diversas vezes os parafusos e porcas de fixação do Fixador Externo Estático para Ossos Médios e Longos, pois podem causar deterioração das roscas. Por outro lado, a repetibilidade das operações de aperto e soltura, podem também causar a perda da funcionalidade e efetividade dos clamps e conectores;
- O Fixador Articulado para Extremidades é um aparelho de uso temporário que deve ser removido após a consolidação definitiva da fratura. O cirurgião deve gerenciar o momento adequado de remoção, bem como acompanhar um determinado período após essa remoção, para evitar a ocorrência de refratura.

ADVERTÊNCIAS:

- O Fixador Articulado para Extremidades não substitui e não possui o mesmo desempenho que o tecido ósseo normal e sadio, e pode quebrar, deformar, entortar, soltar e falhar em decorrência de esforços e atividades excessivas, carga precoce, falta ou retardo na consolidação óssea;
- O Fixador Articulado para Extremidades é um dispositivo que deve ser utilizado para redução, alinhamento, estabilização e fixação das fraturas e segmentos ósseos. Este produto médico não tem a finalidade de substituir as estruturas normais do esqueleto humano e falhará caso não ocorra consolidação óssea no tempo adequado e esperado;
- Pacientes idosos, com problemas mentais, crianças, dependentes químicos, ou com qualquer outra dificuldade de seguir as recomendações pós-operatórias, podem representar um risco maior de falha dos modelos de Fixador Externo Estático para Ossos Médios e Curtos, pois estes pacientes podem ignorar as instruções e restrições advindas deste procedimento;
- Pacientes obesos ou com sobrepeso, ou ainda que não respeitem as recomendações de redução das atividades, preservação de membro e instruções pós-operatória, podem causar sobrecarga no aparelho devido a excessiva carga mecânica e número de ciclos aplicados;
- A eleição e escolha equivocada dos produtos que serão utilizados, bem como erros na indicação, manipulação e implantação, podem provocar danos na estrutura dos produtos médicos, o que pode contribuir para a falha por fadiga, fratura, ou soltura dos mesmos;
- O Fixador Articulado para Extremidades é um produto médico de uso único, e não pode ser reutilizado ou reprocessado;
- Os pacientes devem ser alertados sobre as limitações dos dispositivos de fixação externa, e entender que o nível de atividades, sobrepeso e carga excessiva podem causar falha, deformação e quebra precoce dos produtos médicos;
- Os pacientes fumantes, usuários de drogas, alcoólatras ou desnutridos, devem ser alertados sobre o aumento da incidência de não união óssea e de pseudoartroses;
- Os pacientes com obesidade mórbida, sobrepeso ou obesos devem ser alertados sobre os riscos de complicações relacionadas à soltura, fratura, deformação ou perda precoce dos produtos médicos;
- O Fixador Articulado para Extremidades por ser um dispositivo de fixação externa não entra em contato direto com os tecidos do paciente, mas considerando que o Pino de Schanz (componente ancilar) é invasivo e entra em contato com tecidos e fluidos corpóreos, existe o risco de contaminação biológica e transmissão de doenças infectocontagiosas, tais como, Hepatite, HIV, entre outras. Portanto, os Pinos de Schanz removidos dos pacientes devem ser tratados como materiais potencialmente contaminantes;
- O sucesso de um procedimento de fixação externa está relacionado à estabilidade e durabilidade dos aparelhos de fixação externa, e pode ser afetado por inúmeros fatores biológicos, clínicos e biomecânicos, os quais são extrínsecos a qualidade dos produtos médicos. Esses fatores podem limitar a vida útil do produto médico e consequentemente causar a sua falha e perda precoce. Portanto, a obediência fiel a todas às indicações de uso, contra-indicações, precauções, advertências e demais observações constantes nas instruções de uso deste produto, são essenciais para o sucesso do procedimento.

RESTRIÇÕES DE USO:

- O Fixador Articulado para Extremidades é um produto médico de uso único, e jamais deve ser reutilizado ou reprocessado. Mesmo que aparentemente demonstre estar em boas condições, a utilização pode criar imperfeições e alterações na estrutura da matéria prima e componentes, que provocarão falha prematura do produto;
- O cirurgião deve estar atento ao retroceder o aperto dos clamps e compressores, pois devido à fadiga do material, esses componentes podem perder a função de travamento e estabilidade do aparelho;

FIXADOR EXTERNO ARTICULADO PARA EXTREMIDADES

- Da mesma forma, deve-se evitar o aperto e soltura repetida das porcas e parafusos de aperto do fixador externo, pois essa repetibilidade pode causar danos nas roscas e conexões desses elementos;
- As técnicas de uso e aplicação dos modelos de Fixador Articulado para Extremidades variam de acordo com a escolha do médico cirurgião, cabendo a ele a escolha da abordagem, configuração e montagem do aparelho, método de aplicação, sequência da montagem, grau de correção e alinhamento da fratura, e os critérios de acompanhamento e avaliação dos resultados da cirurgia;
- O critério da escolha da configuração e seleção do aparelho vai depender do local da fratura, qualidade óssea do paciente, e tratamento a ser feito. Esses critérios são de inteira responsabilidade e autonomia do cirurgião. A qualidade dos ossos, condições dos tecidos adjacentes, e detalhes anatômicos, podem oferecer limitações a escolha ideal do cirurgião.

POSSÍVEIS EFEITOS ADVERSOS:

- Não consolidação ou retardo na consolidação óssea, que pode resultar na falha, soltura e quebra do produto médico;
- Dor ou desconforto devido à presença do produto médico ou devido ao procedimento cirúrgico;
- Deformação, fratura, soltura, deslocamento ou falha precoce ou tardia do produto;
- Soltura, migração ou fratura do produto médico devido a esforços excessivos ao implante e ou fixação inadequada;
- Infecção superficial ou profunda;
- Hemorragia ou hematomas devido o procedimento cirúrgico;
- Alergia ao metal ou reação alérgica devido presença de corpo estranho;
- Danos a nervos, tecidos ou partes moles em função do procedimento cirúrgico ou via de acesso;
- Diminuição da densidade óssea devido ao “*stress shielding*”;
- Cicatriz no local de inserção dos pinos e produtos médicos ou devido à via de acesso;
- Escaras;
- Desordens vasculares, incluindo trombose e embolia pulmonar;
- Encurtamento de membro ou do osso devido redução inadequada da fratura ou reabsorção óssea;
- Alergia e corrosão galvânica (metalose) devido partículas metálicas liberadas pelo implante;
- Necrose óssea, de tecidos ou de partes moles devido a insuficiente vascularização;
- Fratura do osso, mesmo após início da consolidação devido sobrecarga e concentrações de tensão;
- Pressão na pele devido a produtos médicos que estão com inadequada cobertura de tecidos;
- Perda da redução da fratura ou correção devido má colocação ou aperto inadequado dos componentes do aparelho;
- Pseudoartrose, com conseqüente fratura dos implantes;
- Sensibilidade de partes moles, pele e músculos devido trauma cirúrgico, presença dos implantes ou cobertura inadequada de pele;
- Incapacidade de executar atividades físicas diárias normais;
- O paciente deve ser informado e entender que em todos os procedimentos cirúrgicos há a possibilidade de ocorrências de complicações, enfermidades e morte. O paciente deve ser esclarecido pelo cirurgião de todas essas complicações, e riscos advindos das cirurgias de Fixação Externa.

INFORMAÇÕES AO USUÁRIO DO PRODUTO MÉDICO:**É imprescindível que o cirurgião informe e alerte o seu paciente sobre os seguintes aspectos:**

- Todas as limitações e complicações advindas do uso de fixadores externos;
- A necessidade de proteger o membro operado e o aparelho de fixação externa contra o apoio ou aplicação de carga mecânica direta, até tenha ocorrido a completa consolidação óssea, a qual deve ser evidenciada por exames clínicos e principalmente de imagem;
- A atividade excessiva e traumatismo afetando a região operada podem implicar em perda de alinhamento e estabilização óssea, e também soltura, deformação ou fratura do produto médico;
- O paciente deve ser orientado a limitar as atividades físicas e proteger o membro operado de forças excessivas;
- A necessidade de manter um acompanhamento com retorno periódico ao cirurgião, para que se possa observar a evolução da fratura, a consolidação da fratura no tempo adequado, e eventuais alterações no posicionamento e estado do produto médico;
- Sobre todos os riscos inerentes a uma cirurgia e período pós-operatórios, envolvendo a implantação de produtos médicos;
- Todos os possíveis efeitos adversos do produto médico;
- Orientações sobre assepsia e limpeza da estrutura do aparelho de fixação externa, dos Pinos de Schanz, e também da pele e dos tecidos adjacentes ao aparelho;

FIXADOR EXTERNO ARTICULADO PARA EXTREMIDADES

- Todas as limitações de um produto médico metálico, o qual evidentemente não possui o mesmo desempenho que o tecido ósseo normal e sadio, e pode quebrar, deformar, entortar, soltar e falhar em decorrência de esforços e atividades excessivas, carga precoce, falta ou retardo na consolidação óssea;
- É importantíssimo e fundamental que o cirurgião explique todos os tópicos acima a seu paciente, e que o mesmo tenha completo e claro entendimento sobre todos esses aspectos.

EMBALAGEM:

- O Fixador Articulado para Extremidades é fornecido na condição estéril, em embalagem de duplo blíster ou em duplo steribag, em uma caixa externa de papelão rígido, identificado por etiquetas adesivas, com todas as informações legais referentes ao produto, que garantem a sua total identificação e rastreabilidade;
- A embalagem deverá estar intacta no momento do recebimento (não utilize o produto caso a embalagem esteja violada);
- Verifique a validade da esterilização, não utilize o produto caso esteja com o prazo de esterilização vencido;
- É responsabilidade do hospital afixar no prontuário do paciente as etiquetas adesivas que acompanham os produtos médicos, para que sejam asseguradas a identificação e a rastreabilidade dos produtos utilizados;
- O Instrumental Chave Allen é fornecido juntamente com os modelos de Fixador Externo Articulado para Extremidades, na condição estéril, e pronto para o uso. Antes da utilização certifique a integridade deste instrumental.

CUIDADOS ESPECIAIS E ESCLARECIMENTOS SOBRE O ARMAZENAMENTO E TRANSPORTE DO PRODUTO MÉDICO:

- A embalagem do Fixador Articulado para Extremidades deve estar intacta no momento do recebimento, não utilize o produto caso a embalagem esteja danificada ou violada;
- O produto deve ser armazenado em ambiente limpo, arejado, seco, livre de poeira, longe da incidência de raio solar, em temperatura ambiente e livre da ação de intempéries, de forma a impedir qualquer dano ou alteração às características do produto e embalagem;
- O produto deve ser armazenado em prateleira ou armário fechado, porém ao alcance normal de uma pessoa. O produto deve ser armazenado de maneira que facilite a visualização do operador. Não armazene o produto próximo a lâmpadas, para que não sejam afetadas as informações contidas nas etiquetas do produto;
- O empilhamento de no máximo 5 (cinco) caixas deve ser respeitado, com o objetivo de evitar quedas e danos a embalagem dos produtos;
- O produto deve ser manipulado por pessoas treinadas e capacitadas, com todo cuidado, de maneira a evitar quedas e choques que possam afetar a qualidade do produto;
- O produto deve ser transportado com o devido cuidado, de forma a impedir qualquer dano ou alteração às suas características físicas e embalagem. Evite a queda do produto durante o transporte. O ambiente deve ser limpo, arejado, seco, em temperatura ambiente e livre da ação de intempéries;
- O agente transportador deve ser informado do conteúdo e sobre o prazo de entrega do mesmo;
- Verifique sempre a integridade da embalagem;
- Data de fabricação, prazo de validade da esterilização, código do produto, número de lote e demais informações referentes à identificação e rastreabilidade, estão na rotulagem do produto;
- Sempre que o produto for selecionado para uso, deve ser inspecionado quanto a integridade da embalagem, devendo essa estar intacta e seca. Esta checagem garante que as embalagens e produtos alterados não sejam utilizados. Qualquer produto cuja embalagem esteja danificada, suja, rasgada, amassada ou molhada deve ser removido do estoque, e descartado em local adequado, conforme instruções de uso e normas do hospital.

ESTERILIZAÇÃO:

- O Fixador Articulado para Extremidades e o instrumental (chave Allen) que acompanha o produto são fornecidos na condição estéril;
- O Fixador Articulado para Extremidades é esterilizado através da submissão do produto à presença de Raio Gama ou ETO (óxido de Etileno);
- Para manter a esterilidade, o produto deverá ser aberto somente no momento da utilização e manuseado em ambientes estéreis;
- Antes do uso verifique a integridade da embalagem e validade da esterilização. Não utilize o produto médico, caso a embalagem esteja violada ou com a validade da esterilização vencida;
- A abertura da embalagem para utilização do produto somente deverá ser feita por pessoal habilitado e treinado para realizar esse procedimento;
- O Fixador Articulado para Extremidades é um produto de uso único e não pode ser reprocessado ou reutilizado;
- Data de fabricação, prazo de validade da esterilização, código do produto, número de lote e demais informações referentes à identificação e rastreabilidade, estão na rotulagem do produto.

FIXADOR EXTERNO ARTICULADO PARA EXTREMIDADES**VALIDADE DO PRODUTO MÉDICO:**

- A data de fabricação, o prazo de validade, o código e número de lote do Fixador Articulado para Extremidades devem ser consultados na rotulagem do produto;
- Antes da utilização, verifique a validade da esterilização, não utilize o produto caso esteja com o prazo de esterilização vencido.

IDENTIFICAÇÃO E RASTREABILIDADE:

- Os modelos de Fixador Articulado para Extremidades são identificados através de marcação eletroquímica e/ou mecânica, contendo logomarca da Empresa, código do produto, número do lote de fabricação, e quando aplicável, a dimensão do produto;
- Além da identificação acima, a embalagem do produto é acompanhada de um conjunto de etiquetas adesivas com as informações necessárias para a completa identificação e rastreabilidade do produto. Essas etiquetas devem ser afixadas no prontuário do paciente, na ficha do hospital e entregues ao próprio paciente;
- Para garantir a rastreabilidade do fixador externo, e cumprir com os requisitos estabelecidos pela vigilância sanitária, o hospital, cirurgião responsável ou sua equipe deve manter no prontuário do paciente as informações referentes aos produtos utilizados. Além disso, essas informações devem ser também repassadas ao distribuidor do produto e ao paciente, de modo a completar o ciclo de rastreabilidade do produto utilizado;
- As informações necessárias para rastreabilidade completa do produto médico utilizado, cirurgia e paciente, são as seguintes: Nome do hospital; nome do fabricante; nome do fornecedor; nome do cirurgião; data da cirurgia; nome do paciente; códigos e números de lote dos produtos utilizados; quantidades de produtos utilizados;
- É de inteira responsabilidade do hospital assegurar a identificação e rastreabilidade do produto médico utilizado, através das informações e etiquetas adesivas disponibilizadas;
- Caso seja observado algum Evento Adverso ou haja necessidade de realização de Queixa Técnica deve-se proceder à notificação no Sistema Nacional de Notificações para a Vigilância Sanitária – NOTIVISA, que pode ser encontrado no site da Agência Nacional de Vigilância Sanitária – ANVISA, no endereço eletrônico www.anvisa.gov.br, link [NOTIVISA](#).

MÉTODOS E PROCEDIMENTOS DE DESCARTE DO PRODUTO MÉDICO:

- O Fixador Articulado para Extremidades é um produto de uso único e não pode ser reprocessado ou reutilizado;
- Após utilização e remoção do paciente o Fixador Articulado para Extremidades que não for objeto de análises ou estudos posteriores deve ser descartado pelo hospital;
- Recomenda-se que o produto seja completamente descaracterizado e inutilizado para uso (amassado ou entortado). A descaracterização do produto é de inteira responsabilidade da instituição hospitalar;
- Após a descaracterização, o produto deve ser identificado como sendo impróprio para o uso, e descartado de acordo com as normas de Controle e Infecção Hospitalar de cada hospital, obedecendo às diretrizes ambientais estabelecidas pela Resolução RDC nº 306/2004 e NBR ISO 12891-1 "Remoção e análise de implante cirúrgico - Parte 1 - Remoção e manuseio", de 03/2003, que dispõe sobre o Regulamento Técnico para gerenciamento de resíduos de serviços de saúde.

GARANTIA:

O Fixador Articulado para Extremidades e o instrumental que acompanha o produto são garantido para uso único, contra defeito fabricação ou de matéria prima, e será substituído sem ônus ao cliente, desde que seja utilizado conforme estabelecido em todos os tópicos destas Instruções de Uso.

O produto não será garantido nos seguintes casos:

- Reprocessamento, reesterilização ou reutilização por parte do usuário;
- No caso de o produto não ter sido utilizado em plena conformidade com as instruções de uso acima descritas.

RECLAMAÇÃO:

- Todo cirurgião, cliente ou usuário do Fixador Articulado para Extremidades que desejar reclamar, caso não esteja satisfeito com o desempenho do produto ou qualquer outro serviço oferecido, deve contatar a GD Rufino Ltda EPP ou o distribuidor autorizado;
- Qualquer defeito ou suspeita de defeito nos produtos médicos descritos nestas instruções de uso deve ser imediatamente comunicado a GD Rufino Ltda EPP ou a um distribuidor autorizado;
- Da mesma forma, qualquer efeito adverso sério que possa afetar a saúde do usuário ou paciente, ou ainda, um problema grave ou morte associada ao uso desse produto, deve ser imediatamente comunicado a GD Rufino Ltda EPP ou a um distribuidor autorizado;

FIXADOR EXTERNO ARTICULADO PARA EXTREMIDADES

- No caso de remoção do produto e necessidade de envio ao fabricante, o produto deve estar limpo e estéril. Também, devem ser utilizadas embalagens que mantenham a integridade física do produto médico;
- A embalagem deve conter todas as informações necessárias para a identificação do produto médico, bem como as condições de manuseio desses produtos, tais como métodos de limpeza e desinfecção utilizados, bem como descrição, código e número do lote do produto.

FABRICADO POR:

GD RUFINO LTDA EPP

Av. Pedro Botesi, Nº 2099 – Tucuruá

Mogi-Mirim - SP – CEP 13806-635

Fone/Fax: +55 (19) 3806-4251

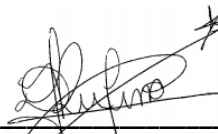
CNPJ: 00.425.586/0001-36

E-mail: sac@rufinoortopedia.com.br

Site: <http://www.rufinoortopedia.com.br>



Responsável Legal
Geni Delbo Rufino
CPF: 061.945.948-45



Responsável Técnico
Denise de Fátima Rufino
CREFITO-SP: 251329-F