

FIXADOR EXTERNO ESTÁTICO PARA OSSOS MÉDIOS E LONGOS

INSTRUÇÕES DE USO

NOME TÉCNICO: FIXADORES EXTERNOS

NOME COMERCIAL: FIXADOR EXTERNO ESTÁTICO PARA OSSOS MÉDIOS E LONGOS

MODELO: GDFIX PEQUENO DUPLO; GDFIX PEQUENO SIMPLES; GDFIX MÉDIO DUPLO; GDFIX MÉDIO SIMPLES; GDFIX GRANDE DUPLO; GDFIX GRANDE SIMPLES.

FABRICADO POR:

GD RUFINO LTDA EPP

Av. Pedro Botesi, Nº 2099 – Tucuruá

Mogi Mirim/SP – CEP 13806-635

Fone/Fax: +55 (19) 3806-4251 | (19) 3804-9131

CNPJ: 00.425.586/0001-36

E-mail: sac@rufinoortopedia.com.br

Site: <http://www.rufinoortopedia.com.br>

RESPONSÁVEL TÉCNICO:

Denise de Fátima Rufino – CREFITO-SP: 251329-F

ATENÇÃO:

Ler atentamente todas as instruções de uso antes da utilização do produto.

Produto de Uso Médico.

Produto Fornecido Estéril. Esterilizado Através de Oxido de Etileno (ETO).

Produto Recomendado para Uso Único. Passível de Reprocessamento.

CADASTRO ANVISA Nº 80542260022

Código, Nº de Lote, Data de Fabricação e Prazo de Validade: Veja na rotulagem do produto.

FIXADOR EXTERNO ESTÁTICO PARA OSSOS MÉDIOS E LONGOS**DESCRIÇÃO DETALHADA DO PRODUTO MÉDICO:**

O Fixador Externo Estático para Ossos Médios e Longos é um produto médico, não implantável, formado por uma estrutura metálica, que fica posicionada na parte externa dos membros do corpo, composto por barras longitudinais, barras transversais, parafusos, porcas, arruelas, conectores, clamps, entre outros componentes. O conceito de aplicação do Fixador Externo consiste em transferir a carga normalmente aplicada ao osso fraturado para a estrutura externa do aparelho, diminuindo as cargas mecânicas do local afetado, proporcionando condições para que o osso se regenere.

O Fixador Externo Estático para Ossos Médios e Longos é constituído de uma estrutura metálica que está obrigatoriamente associada à utilização de Pinos de Schanz ou Fios Lisos (Componentes Ancilares, que devem ser adquiridos separadamente). Os Pinos de Schanz são pinos ósseos implantáveis, parcialmente rosqueados, enquanto que os Fios Lisos (utilizados exclusivamente no modelo tipo Ulson) também são implantáveis, porém sem roscas, e ambos têm como finalidade ser inseridos no tecido ósseo, fazendo desta forma a conexão entre tecido ósseo e estrutura externa do aparelho.

Os Pinos de Schanz e Fios Lisos não fazem parte destas instruções de uso, são Componentes Ancilares, e, portanto, devem ser adquiridos separadamente.

O Fixador Externo Estático para Ossos Médios e Longos tem como objetivo principal, alinhar, estabilizar, corrigir, reduzir e fixar temporariamente diversos tipos de fratura, de acordo com as indicações de uso.

O Fixador Externo Estático para Ossos Médios e Longos está disponível nos seguintes modelos: GDFIX Pequeno Duplo; GDFIX Pequeno Simples; GDFIX Médio Duplo; GDFIX Médio Simples; GDFIX Grande Duplo; GDFIX Grande Simples; GDFIX Tipo Tubo-Tubo; e GDFIX Tipo Ulson.

As figuras mostradas abaixo são ilustrativas, e se referem aos modelos de Fixador Externo Estático para Ossos Médios e Longos, na forma em que serão entregues ao mercado:



Figura 1: Fixador Externo Estático para Ossos Médios e Longos GDFIX Pequeno Duplo.

FIXADOR EXTERNO ESTÁTICO PARA OSSOS MÉDIOS E LONGOS



Figura 2: Fixador Externo Estático para Ossos Médios e Longos GDFIX Pequeno Simples.

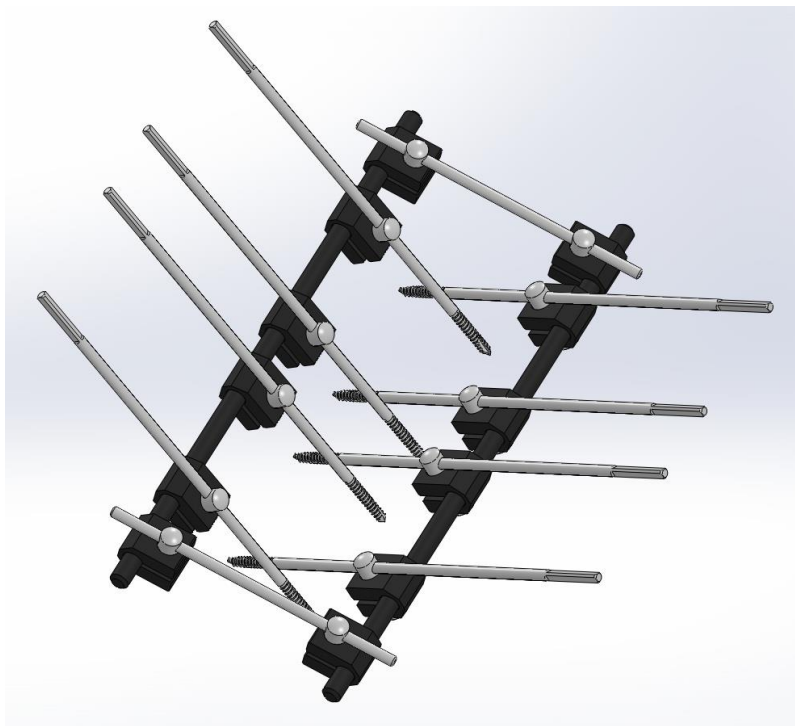


Figura 3: Fixador Externo Estático para Ossos Médios e Longos GDFIX Médio Duplo.

FIXADOR EXTERNO ESTÁTICO PARA OSSOS MÉDIOS E LONGOS

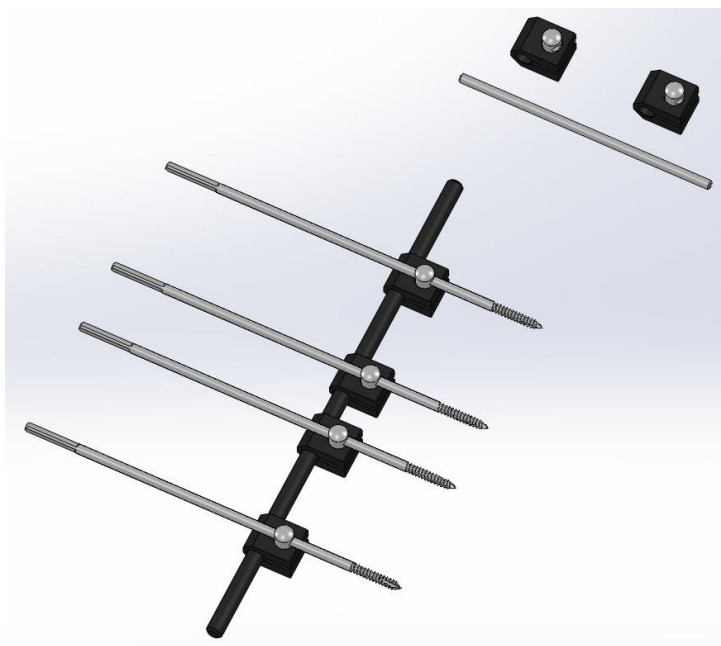


Figura 4: Fixador Externo Estático para Ossos Médios e Longos GDFIX Médio Simple.

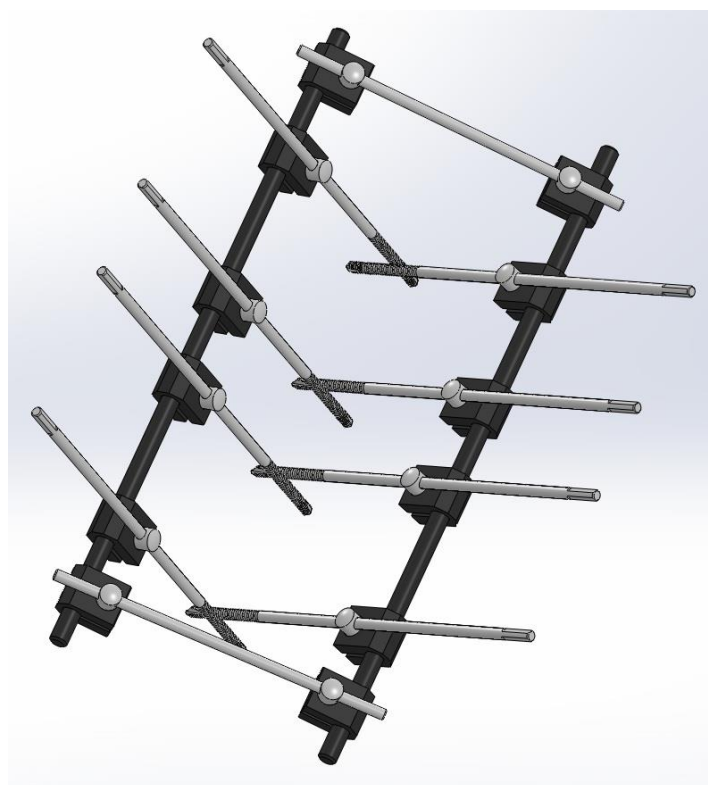


Figura 5: Fixador Externo Estático para Ossos Médios e Longos GDFIX Grande Duplo.

FIXADOR EXTERNO ESTÁTICO PARA OSSOS MÉDIOS E LONGOS



Figura 6: Fixador Externo Estático para Ossos Médios e Longos GDFIX Grande Simples.

Abaixo são descritas as características intrínsecas de cada modelo de aparelho, bem como os elementos particulares de sua composição:

Fixador Externo Estático para Ossos Médios e Longos GDFIX Pequeno Duplo				
Código do Fixador	Descrição do Sub Item	Dimensão	Quantidade (pçs)	Matéria Prima
FX0104	Clamp	9,5 x 9,5 x 13mm	12	Liga de Alumínio 6063-T5
	Parafuso	Ø 4,7 x 18mm x Rosca 1/8"	12	Aço Inoxidável AISI 304
	Porca	Sextavado ¼" x Rosca 1/8"	12	Aço Inoxidável AISI 304
	Arruela	Ø 7,0 x Ø 3,6mm	12	Aço Inoxidável AISI 304
	Barra Longitudinal	Ø 4,7 x 100 / 150 / 200mm	2	Liga de Alumínio 6063-T5
	Barra Transversal	Ø 2,5 x 100mm	2	Aço Inoxidável AISI 304
	Chave Combinada	¼"	1	Liga de Cr V

O Clamp do Fixador Externo Estático para Ossos Médios e Longos GDFIX Pequeno Duplo é um elemento que possui um orifício para acomodação de um Parafuso, o qual possui um orifício para acomodação do Pino de Schanz (Componente Ancilar, que deve ser adquirido separadamente), que será conectado ao tecido ósseo. O Clamp possui um segundo orifício no qual é alojada a Barra Longitudinal permitindo a montagem e conexão de todo o aparelho. A Barra Longitudinal e o Pino de Schanz são fixados através do Parafuso, com auxílio de porca e arruela. Todo o conjunto é estabilizado através de Barras Transversais.

Os Clamps e as Barras Longitudinais possuem acabamento superficial jateado através de granalha de aço inoxidável e tratamento superficial através de coloração anódica cor cinza. Os parafusos, porcas, arruelas e barras transversais possuem acabamento obtido através de eletropolimento.

Fixador Externo Estático para Ossos Médios e Longos GDFIX Pequeno Simples

FIXADOR EXTERNO ESTÁTICO PARA OSSOS MÉDIOS E LONGOS

Código do Fixador	Descrição do Sub Item	Dimensão	Quantidade (pçs)	Matéria Prima
FX1101	Clamp	9,5 x 9,5 x 13mm	6	Liga de Alumínio 6063-T5
	Parafuso	Ø 4,7 x 18mm x Rosca 1/8"	6	Aço Inoxidável AISI 304
	Porca	Sextavado ¼" x Rosca 1/8"	6	Aço Inoxidável AISI 304
	Arruela	Ø 7,0 x Ø 3,6mm	6	Aço Inoxidável AISI 304
	Barra Longitudinal	Ø 4,7 x 100 / 150 / 200mm	1	Liga de Alumínio 6063-T5
	Barra Transversal	Ø 2,5 x 100mm	1	Aço Inoxidável AISI 304
	Chave Combinada	¼"	1	Liga de Cr V

O Clamp do Fixador Externo Estático para Ossos Médios e Longos GDFIX Pequeno Simples é um elemento que possui um orifício para acomodação de um Parafuso, o qual possui um orifício para acomodação do Pino de Schanz (Componente Ancilar, que deve ser adquirido separadamente), que será conectado ao tecido ósseo. O Clamp possui um segundo orifício no qual é alojada a Barra Longitudinal permitindo a montagem e conexão de todo o aparelho. A Barra Longitudinal e o Pino de Schanz são fixados através do Parafuso, com auxílio de porca e arruela. Todo o conjunto é estabilizado através de Barras Transversais.

Os Clamps e as Barras Longitudinais possuem acabamento superficial jateado através de granalha de aço inoxidável e tratamento superficial através de coloração anódica cor cinza. Os parafusos, porcas, arruelas e barras transversais possuem acabamento obtido através de eletropolimento.

Fixador Externo Estático para Ossos Médios e Longos GDFIX Médio Duplo

Código do Fixador	Descrição do Sub Item	Dimensão	Quantidade (pçs)	Matéria Prima
FX1105	Clamp	13 x 14,5 x 19mm	12	Liga de Alumínio 6063-T5
	Parafuso	Ø 7,0 x 25mm x Rosca M5	12	Aço Inoxidável AISI 304
	Porca	Sextavado 8mm x Rosca M5	12	Aço Inoxidável AISI 304
	Arruela	Ø 9,0 x Ø 5,2mm	12	Aço Inoxidável AISI 304
	Barra Longitudinal	Ø 6,3 x 100 / 150 / 200 / 250 / 300mm	2	Liga de Alumínio 6063-T5
	Barra Transversal	Ø 3,5 x 100 / 150 / 200mm	2	Aço Inoxidável AISI 304
	Chave Combinada	M8	1	Liga de Cr V

O Clamp do Fixador Externo Estático para Ossos Médios e Longos GDFIX Médio Duplo é um elemento que possui um orifício para acomodação de um Parafuso, o qual possui um orifício para acomodação do Pino de Schanz (Componente Ancilar, que deve ser adquirido separadamente), que será conectado ao tecido ósseo. O Clamp possui um segundo orifício no qual é alojada a Barra Longitudinal permitindo a montagem e conexão de todo o aparelho. A Barra Longitudinal e o Pino de Schanz são fixados através do Parafuso, com auxílio de porca e arruela. Todo o conjunto é estabilizado através de Barras Transversais.

Os Clamps e as Barras Longitudinais possuem acabamento superficial jateado através de granalha de aço inoxidável e tratamento superficial através de coloração anódica cor cinza. Os parafusos, porcas, arruelas e barras transversais possuem acabamento obtido através de eletropolimento.

Fixador Externo Estático para Ossos Médios e Longos GDFIX Médio Simples

FIXADOR EXTERNO ESTÁTICO PARA OSSOS MÉDIOS E LONGOS

Código do Fixador	Descrição do Sub Item	Dimensão	Quantidade (pçs)	Matéria Prima
FX1102	Clamp	13 x 14,5 x 19mm	6	Liga de Alumínio 6063-T5
	Parafuso	Ø 7,0 x 25mm x Rosca M5	6	Aço Inoxidável AISI 304
	Porca	Sextavado 8mm x Rosca M5	6	Aço Inoxidável AISI 304
	Arruela	Ø 9,0 x Ø 5,2mm	6	Aço Inoxidável AISI 304
	Barra Longitudinal	Ø 6,3 x 100 / 150 / 200 / 250 / 300mm	1	Liga de Alumínio 6063-T5
	Barra Transversal	Ø 3,5 x 100 / 150 / 200mm	1	Aço Inoxidável AISI 304
	Chave Combinada	M8	1	Liga de Cr V

O Clamp do Fixador Externo Estático para Ossos Médios e Longos GDFIX Médio Simples é um elemento que possui um orifício para acomodação de um Parafuso, o qual possui um orifício para acomodação do Pino de Schanz (Componente Ancilar, que deve ser adquirido separadamente), que será conectado ao tecido ósseo. O Clamp possui um segundo orifício no qual é alojada a Barra Longitudinal permitindo a montagem e conexão de todo o aparelho. A Barra Longitudinal e o Pino de Schanz são fixados através do Parafuso, com auxílio de porca e arruela. Todo o conjunto é estabilizado através de Barras Transversais.

Os Clamps e as Barras Longitudinais possuem acabamento superficial jateado através de granalha de aço inoxidável e tratamento superficial através de coloração anódica cor cinza. Os parafusos, porcas, arruelas e barras transversais possuem acabamento obtido através de eletropolimento.

Fixador Externo Estático para Ossos Médios e Longos GDFIX Grande Duplo

Código do Fixador	Descrição do Sub Item	Dimensão	Quantidade (pçs)	Matéria Prima
FX1106	Clamp	16 x 19 x 25mm	12	Liga de Alumínio 6063-T5
	Parafuso	Ø 9,5 x 30mm x Rosca M6	12	Aço Inoxidável AISI 304
	Porca	Sextavado 10mm x Rosca M6	12	Aço Inoxidável AISI 304
	Arruela	Ø 11,0 x Ø 6,2mm	12	Aço Inoxidável AISI 304
	Barra Longitudinal	Ø 8,0 x 250 / 300 / 350 / 400 / 450 / 500mm	2	Liga de Alumínio 6063-T5
	Barra Transversal	Ø 4,8 x 150 / 200 / 250mm	2	Aço Inoxidável AISI 304
	Chave Combinada	10mm	1	Liga de Cr V

O Clamp do Fixador Externo Estático para Ossos Médios e Longos GDFIX Grande Duplo é um elemento que possui um orifício para acomodação de um Parafuso, o qual possui um orifício para acomodação do Pino de Schanz (Componente Ancilar, que deve ser adquirido separadamente), que será conectado ao tecido ósseo. O Clamp possui um segundo orifício no qual é alojada a Barra Longitudinal permitindo a montagem e conexão de todo o aparelho. A Barra Longitudinal e o Pino de Schanz são fixados através do Parafuso, com auxílio de porca e arruela. Todo o conjunto é estabilizado através de Barras Transversais.

Os Clamps e as Barras Longitudinais possuem acabamento superficial jateado através de granalha de aço inoxidável e tratamento superficial através de coloração anódica cor cinza. Os parafusos, porcas, arruelas e barras transversais possuem acabamento obtido através de eletropolimento.

Fixador Externo Estático para Ossos Médios e Longos GDFIX Grande Simples

FIXADOR EXTERNO ESTÁTICO PARA OSSOS MÉDIOS E LONGOS

Código do Fixador	Descrição do Sub Item	Dimensão	Quantidade (pçs)	Matéria Prima
FX1103	Clamp	16 x 19 x 25mm	6	Liga de Alumínio 6063-T5
	Parafuso	Ø 9,5 x 30mm x Rosca M6	6	Aço Inoxidável AISI 304
	Porca	Sextavado 10mm x Rosca M6	6	Aço Inoxidável AISI 304
	Arruela	Ø 11,0 x Ø 6,2mm	6	Aço Inoxidável AISI 304
	Barra Longitudinal	Ø 8,0 x 250 / 300 / 350 / 400 / 450 / 500mm	1	Liga de Alumínio 6063-T5
	Barra Transversal	Ø 4,8 x 150 / 200 / 250mm	1	Aço Inoxidável AISI 304
	Chave Combinada	10mm	1	Liga de Cr V

O Clamp do Fixador Externo Estático para Ossos Médios e Longos GDFIX Grande Simple é um elemento que possui um orifício para acomodação de um Parafuso, o qual possui um orifício para acomodação do Pino de Schanz (Componente Ancilar, que deve ser adquirido separadamente), que será conectado ao tecido ósseo. O Clamp possui um segundo orifício no qual é alojada a Barra Longitudinal permitindo a montagem e conexão de todo o aparelho. A Barra Longitudinal e o Pino de Schanz são fixados através do Parafuso, com auxílio de porca e arruela. Todo o conjunto é estabilizado através de Barras Transversais.

Os Clamps e as Barras Longitudinais possuem acabamento superficial jateado através de granalha de aço inoxidável e tratamento superficial através de coloração anódica cor cinza. Os parafusos, porcas, arruelas e barras transversais possuem acabamento obtido através de eletropolimento.

MATERIAL DE COMPOSIÇÃO:

As matérias primas de composição dos elementos do Fixador Externo Estático para Ossos Médios e Longos estão descritas nas tabelas acima, de acordo com cada modelo de produto médico.

FUNDAMENTOS DE SEU FUNCIONAMENTO:

O Fixador Externo Estático para Ossos Médios e Longos após a montagem de seus elementos (clamps, conectores, barras, longitudinais, barras transversais, parafusos, porcas, arruelas, e demais componentes) formam uma estrutura metálica estática externa, a qual é conectada ao tecido ósseo através de Pinos de Schanz ou Fios Lisos (NÃO OBJETOS DESTAS INSTRUÇÕES DE USO). Essa estrutura metálica externa tem como função transferir a carga aplicada ao osso afetado para a estrutura estática do aparelho, até que o tecido ósseo se regenere. O Fixador Externo Estático para Ossos Médios e Longos é, portanto um produto médico de correção, estabilização, alinhamento e fixação óssea temporária, até que o osso fraturado obtenha a completa regeneração.

CONTEÚDO E COMPOSIÇÃO:

O conteúdo do Fixador Externo Estático para Ossos Médios e Longos nos modelos descritos nestas instruções de uso é único, ou seja, o produto médico é comercializado de forma unitária.

Já a composição do Fixador Externo Estático para Ossos Médios e Longos é composta, ou seja, a forma de configuração do produto médico é constituída de partes integrantes ou complementares, conforme descrito abaixo:

Fixador Externo Estático para Ossos Médios e Longos GDFIX Pequeno Duplo		
Código do Fixador	Descrição do Sub Item	Quantidade (pçs)
FX1104	Clamp	12
	Parafuso	12
	Porca	12
	Arruela	12
	Barra Longitudinal	2
	Barra Transversal	2
	Chave Combinada	1

FIXADOR EXTERNO ESTÁTICO PARA OSSOS MÉDIOS E LONGOS

Fixador Externo Estático para Ossos Médios e Longos GDFIX Pequeno Simples		
Código do Fixador	Descrição do Sub Item	Quantidade (pçs)
FX1101	Clamp	6
	Parafuso	6
	Porca	6
	Arruela	6
	Barra Longitudinal	1
	Barra Transversal	1
	Chave Combinada	1

Fixador Externo Estático para Ossos Médios e Longos GDFIX Médio Duplo		
Código do Fixador	Descrição do Sub Item	Quantidade (pçs)
FX1105	Clamp	12
	Parafuso	12
	Porca	12
	Arruela	12
	Barra Longitudinal	2
	Barra Transversal	2
	Chave Combinada	1

Fixador Externo Estático para Ossos Médios e Longos GDFIX Médio Simples		
Código do Fixador	Descrição do Sub Item	Quantidade (pçs)
FX1102	Clamp	6
	Parafuso	6
	Porca	6
	Arruela	6
	Barra Longitudinal	1
	Barra Transversal	1
	Chave Combinada	1

Fixador Externo Estático para Ossos Médios e Longos GDFIX Grande Duplo		
Código do Fixador	Descrição do Sub Item	Quantidade (pçs)
FX1106	Clamp	12
	Parafuso	12
	Porca	12
	Arruela	12
	Barra Longitudinal	2
	Barra Transversal	2
	Chave Combinada	1

Fixador Externo Estático para Ossos Médios e Longos GDFIX Grande Simples		
Código do Fixador	Descrição do Sub Item	Quantidade (pçs)
FX1103	Clamp	6
	Parafuso	6
	Porca	6
	Arruela	6
	Barra Longitudinal	1
	Barra Transversal	1
	Chave Combinada	1

FORMAS DE APRESENTAÇÃO DO PRODUTO MÉDICO:

FIXADOR EXTERNO ESTÁTICO PARA OSSOS MÉDIOS E LONGOS

Os modelos de Fixador Externo Estático para Ossos Médios e Longos constantes nestas instruções de uso são disponibilizados para o comércio, embalados de forma unitária, de acordo com as composições citadas acima, nas seguintes condições:

- Embalagem em duplo blister ou duplo *steribag*, ambos contendo embalagem primária e secundária, na condição estéril, acomodado em uma caixa de papel rígido, rotulado com as informações necessárias para identificação e rastreabilidade do produto;
- Dentro da embalagem segue um conjunto de etiquetas adesivas com as informações necessárias para identificação e rastreabilidade do produto, para afixação no prontuário do paciente, na ficha do hospital e entrega ao próprio paciente;
- Dentro da caixa de papelão segue impresso as instruções de uso, com as informações para manuseio e utilização do produto;
- É de inteira responsabilidade do hospital assegurar a identificação e rastreabilidade do produto médico utilizado, através das informações e etiquetas adesivas disponibilizadas.

INSTRUÇÕES DE USO:

- O Fixador Externo Estático para Ossos Médios e Longos é um produto que se recomenda o uso único, e é passível de reprocessamento;
- As técnicas de uso e aplicação dos modelos de Fixador Externo Estático para Ossos Médios e Longos variam de acordo com a escolha do médico cirurgião, cabendo a ele a escolha da abordagem, configuração e montagem do aparelho, método de aplicação, sequência da montagem, grau de correção e alinhamento da fratura, e os critérios de acompanhamento e avaliação dos resultados da cirurgia;
- Para a escolha da melhor configuração e montagem do aparelho, é importante que o cirurgião tenha um conhecimento detalhado das diversidades que o sistema oferece;
- O critério da escolha da configuração e seleção do aparelho vai depender do local da fratura, qualidade óssea do paciente, e tratamento a ser feito. Esses critérios são de inteira responsabilidade e autonomia do cirurgião;
- É importante que o cirurgião conheça em detalhes a anatomia do membro a ser operado, a patologia a ser tratada e o conhecimento de sua etiologia;
- O cirurgião deve ter conhecimento e domínio completo sobre as técnicas de osteosíntese para que o procedimento seja seguro e completo, pois os aparelhos de fixação externa são dispositivos que tem a finalidade de apenas reduzir, alinhar, corrigir, estabilizar e fixar uma determinada fratura óssea;
- Antes da cirurgia, o cirurgião deve realizar um rigoroso planejamento pré-operatório. Somente devem utilizar os aparelhos de fixação externa, os cirurgiões habilitados e preparados para este procedimento;
- Os modelos de Fixador Externo Estático para Ossos Médios e Longos foram projetados e desenvolvidos para uso único. O aperto e soltura por diversas vezes dos parafusos e porcas de fixação, podem causar deterioração das rosca. Por outro lado, a repetibilidade das operações de aperto e soltura, podem também causar a perda da funcionalidade e efetividade clamps e compressores;
- O Fixador Externo Estático para Ossos Médios e Longos deve ser utilizado com os instrumentais fornecidos juntamente com o respectivo produto médico ou fabricados pelo mesmo fabricante. O uso de componentes e instrumentais de fabricantes distintos podem causar incompatibilidade dimensional entre as peças;
- Antes do uso do Fixador Externo Estático para Ossos Médios e Longos, certifique que os ossos do paciente suporta o tamanho dos produtos médicos escolhidos. Isso se aplica principalmente ao diâmetro dos Pinos de Schanz e Fios Lisos (Componentes Ancilares), e comprimentos das barras longitudinais e transversais. Neste quesito, as crianças e idosos merecem atenção especial;
- O paciente deve ser orientado adequadamente quanto aos cuidados na fase do pós-operatório. A capacidade e a vontade do paciente em seguir as instruções do cirurgião é um dos aspectos mais importantes em um procedimento cirúrgico;
- Para pacientes idosos, crianças, pacientes com problemas mentais, dependentes químicos, ou com qualquer outra dificuldade de seguir as recomendações pós-operatórias, o Fixador Externo Estático para Ossos Médios e Longos pode representar um risco maior de falha, pois estes pacientes podem ignorar as instruções e restrições advindas deste procedimento;
- O paciente deve ser instruído e entender plenamente os riscos de não utilizar suportes externos de apoio, muletas e bengala, que tem como objetivo limitar a carga a qual o membro operado é submetido;
- O cirurgião deve orientar claramente o paciente, o qual deve entender a importância do acompanhamento no período pós-operatório, no qual devem ser verificadas a estabilidade e integridade do aparelho, posicionamento dos

FIXADOR EXTERNO ESTÁTICO PARA OSSOS MÉDIOS E LONGOS

pinos, aperto dos clamps e conectores, formação do calo ósseo, integridade da pele, integridade dos tecidos adjacentes ao aparelho e higienização da pele e aparelho;

- O cirurgião deve ser claro ao explicar ao paciente, o qual deve entender plenamente que o Fixador Externo Estático não substitui e não possui o mesmo desempenho que o tecido ósseo normal e sadio, e que, portanto pode quebrar, deformar, entortar, soltar e falhar em decorrência de esforços, atividades excessivas, carga precoce, falta ou retardo na consolidação óssea;

- Antes de iniciar o procedimento cirúrgico, certifique que o produto médico esteja íntegro e completo;

- Com a finalidade de proteger o paciente e seu cirurgião, é importante o hospital assegurar a correta e total rastreabilidade dos produtos médicos utilizados, através da anotação no protocolo do paciente do código e lote desses produtos, ou então a identificação através das etiquetas adesivas que acompanham a embalagem do produto.

COMPONENTES ANCILARES:

Para a utilização do Fixador Externo Estático para Ossos Médios e Longos é necessária a utilização de Componentes Ancilares, os quais não são integrantes deste produto e devem ser adquiridos separadamente.

O Componente Ancilar relacionado ao modelo de Fixador Externo Estático para Ossos Médios e Longos GDFIX Pequeno Duplo e GDFIX Pequeno Simples é:

- a) Pino de Schanz Ø 2,5 x 100mm, fabricado em Aço Inoxidável Austenítico Cr Ni Mo ASTM F138.

O Componente Ancilar relacionado ao modelo de Fixador Externo Estático para Ossos Médios e Longos GDFIX Médio Duplo e GDFIX Médio Simples é:

- a) Pino de Schanz Ø 3,5 x 150mm, fabricado em Aço Inoxidável Austenítico Cr Ni Mo ASTM F138.

O Componente Ancilar relacionado ao modelo de Fixador Externo Estático para Osso Médio e Longo GDFIX Grande Duplo e GDFIX Grande Simples é:

- a) Pino de Schanz Ø 4,8 x 200mm, fabricado em Aço Inoxidável Austenítico Cr Ni Mo ASTM F138.

O Componente Ancilar relacionado ao modelo de Fixador Externo Estático para Ossos Médios e Longos GDFIX Tipo Tubo Tubo é:

- a) Pino de Schanz Ø 4,8 x 200mm, fabricado em Aço Inoxidável Austenítico Cr Ni Mo ASTM F138;

O Componente Ancilar relacionado ao modelo de Fixador Externo Estático para Ossos Médios e Longos GDFIX Tipo Ulson é:

- a) Fio Liso Ø 2,5 x 200mm, fabricado em Aço Inoxidável Austenítico Cr Ni Mo ASTM F138.

Nota: Embora estejam associados aos modelos de Fixador Externo Estático para Ossos Médios e Longos, os Componentes Ancilares citados acima, não são objetos destas instruções de uso e devem ser adquiridos separadamente. De qualquer forma, a não observância quanto à utilização destes Componentes Ancilares pode inviabilizar a utilização do Fixador Externo Estático para Ossos Médios e Longos.

ACESSÓRIOS:

Os modelos de Fixador Externo Estático para Ossos Médios e Longos descritos nestas instruções de uso não possuem acessórios que integram o produto médico.

MATERIAL DE APOIO:

Os materiais de apoio que acompanham o Fixador Externo Estático para Ossos Médios e Longos são:

- a) Instruções de Uso do Produto;
- b) Instrumental cirúrgico específico Chave Combinada que acompanha os respectivos modelos de Fixador Externo Estático para Ossos Médios e Longos (vide a “Descrição Detalhada do Produto Médico” descrita anteriormente), as quais são fornecidas estéreis e prontas para o uso.

INDICAÇÃO, FINALIDADE OU USO A QUE SE DESTINA O PRODUTO MÉDICO:

A Indicação ou finalidade de uso dos modelos de Fixador Externo Estático para Ossos Médios e Longos descritos nestas instruções de uso é para serem utilizados em casos de osteosíntese, com a finalidade principal de alinhar,

FIXADOR EXTERNO ESTÁTICO PARA OSSOS MÉDIOS E LONGOS

reduzir, corrigir, estabilizar e fixar temporariamente variados tipos de fraturas em ossos de membros superiores e inferiores.

Os modelos de Fixador Externo Estático para Ossos Médios e Longos podem ser utilizados nos casos de fraturas simples, fraturas expostas, fraturas patológicas, osteotomias corretivas, deformidades ósseas, pseudoartroses, artrodeses, não união óssea, revisões cirúrgicas devido sequelas de tratamentos anteriores mal sucedidos, e casos de traumatologia que comportem a utilização de um dispositivo de fixação externa.

CONTRAINDICAÇÕES:

Antes do uso do Fixador Externo Estático para Ossos Médios e Longos, as contraindicações relatadas abaixo devem ser fortemente consideradas pelo cirurgião, ficando a cargo e responsabilidade do mesmo a aplicação do aparelho, após detalhada avaliação:

- Fraturas instáveis e cominutivas;
- Instabilidade severa devido comprometimento de tecidos estruturais e situações em que o aparelho seja exposto a constantes forças de deformação;
- Qualquer fratura que não possa ser devidamente tratada com o uso de fixadores externos;
- Pacientes com má qualidade óssea devido osteoporose ou osteopenia, que podem provocar a soltura precoce dos Pinos de Schanz ou ainda retardar a consolidação óssea;
- Imaturidade óssea ou osso em fase de formação;
- Osteoporose ou osteopenia grave;
- Histórico recente de infecção sistêmica ou localizada;
- Pacientes alcoólatras e usuários de drogas;
- Febre, leucocitose;
- Sinais de inflamação local;
- Pacientes muito pesados ou com obesidade mórbida;
- Gravidez;
- Pacientes com doença mental ou incapazes de seguir as recomendações e cuidados da fase pós-operatória;
- Patologias imunossupressoras;
- Pacientes com alergia ou sensibilidade ao metal utilizado na fabricação dos produtos médicos;
- Qualquer condição médica ou clínica que poderia comprometer o sucesso da cirurgia;
- Todo paciente deve ser alertado e entender plenamente os riscos de deambular sem o auxílio de suportes externos de apoio, muleta ou bengala, antes que ocorra a completa consolidação óssea da fratura.

NOTA: Não se estabeleceu ainda que a diabetes, se presente, seja uma contraindicação ao uso do produto médico. Contudo, devido ao maior risco de complicações tais como infecção, cicatrização lenta da ferida, entre outros problemas, o médico deve avaliar cuidadosamente se é aconselhável a utilização do produto médico em um paciente portador de diabetes grave.

CUIDADOS E PRECAUÇÕES:

- O cirurgião não deve utilizar os modelos de Fixador Externo Estático para Ossos Médios e Longos antes de ler atentamente todas as instruções de uso. Todas as advertências, precauções e recomendações mencionadas nestas instruções de uso devem ser consideradas. A não observação destes pontos poderá levar à ocorrência de complicações para o cirurgião e principalmente para o paciente;
- O cirurgião deve estar habituado ao uso e aplicação de aparelhos de fixação externa. A segurança e eficácia da cirurgia está relacionada a experiência e prática do cirurgião na utilização de fixadores externos;
- Atenção especial deve ser dada ao período de pós-operatório. Em todos os casos, devem ser seguidas práticas cirúrgicas consagradas. O paciente deve ser alertado e entender plenamente as limitações da redução, alinhamento, estabilização e fixação óssea com o uso de fixadores externos, e do histórico recente de falhas e sucessos dessa prática;
- O cirurgião deve orientar claramente o paciente sobre a importância do acompanhamento no período pós-operatório, no qual devem ser verificadas através de exames físicos, clínicos e de imagens, a estabilidade e integridade do aparelho, posicionamento dos pinos, apertos dos clamps e conectores, formação do calo ósseo, integridade da pele e tecidos adjacentes ao aparelho e higienização da pele e aparelho;
- A disposição do paciente em seguir todas as instruções do pós-operatório é extremamente importante para o sucesso do procedimento e efetiva cicatrização do tecido ósseo;

FIXADOR EXTERNO ESTÁTICO PARA OSSOS MÉDIOS E LONGOS

- O paciente deve ser alertado que o não atendimento às instruções do período pós-operatório pode levar à quebra, deformação ou soltura precoce dos implantes, requerendo nova cirurgia para revisão ou remoção;
- Para segurança e efetividade da cirurgia somente devem ser utilizados instrumentais fornecidos ou validados pelo mesmo fabricante. Instrumentais ou componentes pertencentes a outros fabricantes não validados podem causar incompatibilidade dimensional entre as peças;
- Este produto médico é de uso exclusivo de cirurgiões ortopédicos especializados e treinados em fixação externa e osteosíntese;
- O produto médico é fornecido estéril e pronto para o uso. O produto deve ser mantido na embalagem original até o momento da utilização, e somente deve ser manuseado em ambientes estéreis. Não utilize o produto caso esteja com a embalagem violada ou com a esterilização vencida;
- Caso a fratura não se regenere ou consolide no tempo adequado, o Fixador Externo Estático para Ossos Médios e Longos pode quebrar, soltar, entortar ou falhar devido fadiga do metal;
- O cirurgião deve dar atenção especial durante o processo de aperto dos clamps e conectores. Por um lado o cirurgião deve assegurar um aperto e fixação efetiva da montagem, por outro lado deve evitar aperto excessivo dos parafusos que poderiam danificar o hexágono das porcas ou quebra / danificação da rosca do parafuso;
- O cirurgião deve evitar apertar e soltar por diversas vezes os parafusos e porcas de fixação do Fixador Externo Estático para Ossos Médios e Longos, pois podem causar deterioração das roscas. Por outro lado, a repetibilidade das operações de aperto e soltura, podem também causar a perda da funcionalidade e efetividade dos clamps e conectores;
- O Fixador Externo Estático para Ossos Médios e Longos é um aparelho de uso temporário que deve ser removido após a consolidação definitiva da fratura. O cirurgião deve gerenciar o momento adequado de remoção, bem como acompanhar um determinado período após essa remoção, para evitar a ocorrência de refratura.

ADVERTÊNCIAS:

- O Fixador Externo Estático para Ossos Médios e Longos não substitui e não possui o mesmo desempenho que o tecido ósseo normal e sadio, e pode quebrar, deformar, entortar, soltar e falhar em decorrência de esforços e atividades excessivas, carga precoce, falta ou retardo na consolidação óssea;
- O Fixador Externo Estático para Ossos Médios e Longos é um dispositivo que deve ser utilizado para redução, alinhamento, estabilização e fixação das fraturas e segmentos ósseos. Este produto médico não tem a finalidade de substituir as estruturas normais do esqueleto humano e falhará caso não ocorra consolidação óssea no tempo adequado e esperado;
- Pacientes idosos, com problemas mentais, crianças, dependentes químicos, ou com qualquer outra dificuldade de seguir as recomendações pós-operatórias, podem representar um risco maior de falha dos modelos de Fixador Externo Estático para Ossos Médios e Longos, pois estes pacientes podem ignorar as instruções e restrições advindas deste procedimento;
- Pacientes obesos ou com sobrepeso, ou ainda que não respeitem as recomendações de redução das atividades, preservação de membro e instruções pós-operatória, podem causar sobrecarga no aparelho devido a excessiva carga mecânica e número de ciclos aplicados;
- A eleição e escolha equivocada dos produtos que serão utilizados, bem como erros na indicação, manipulação e implantação, podem provocar danos na estrutura dos produtos médicos, o que pode contribuir para a falha por fadiga, fratura, ou soltura dos mesmos;
- O Fixador Externo Estático para Ossos Médios e Longos é um produto médico que se recomenda o uso único, e é passível de reprocessamento.
- Os pacientes devem ser alertados sobre as limitações dos dispositivos de fixação externa, e entender que o nível de atividades, sobrepeso e carga excessiva podem causar falha, deformação e quebra precoce dos produtos médicos;
- Os pacientes fumantes, usuários de drogas, alcoólatras ou desnutridos, devem ser alertados sobre o aumento da incidência de não união óssea e de pseudoartroses;
- Os pacientes com obesidade mórbida, sobrepeso ou obesos devem ser alertados sobre os riscos de complicações relacionadas à soltura, fratura, deformação ou perda precoce dos produtos médicos;
- O Fixador Externo Estático para Ossos Médios e Longos por ser um dispositivo de fixação externa não entra em contato direto com os tecidos do paciente, mas considerando que o Pino de Schanz (componente ancilar) é invasivo e entra em contato com tecidos e fluidos corpóreos, existe o risco de contaminação biológica e transmissão de doenças infectocontagiosas, tais como, Hepatite, HIV, entre outras. Portanto, os Pinos de Schanz removidos dos pacientes devem ser tratados como materiais potencialmente contaminantes;

FIXADOR EXTERNO ESTÁTICO PARA OSSOS MÉDIOS E LONGOS

- O sucesso de um procedimento de fixação externa está relacionado à estabilidade e durabilidade dos aparelhos de fixação externa, e pode ser afetado por inúmeros fatores biológicos, clínicos e biomecânicos, os quais são extrínsecos a qualidade dos produtos médicos. Esses fatores podem limitar a vida útil do produto médico e consequentemente causar a sua falha e perda precoce. Portanto, a obediência fiel a todas às indicações de uso, contraindicações, precauções, advertências e demais observações constantes nas instruções de uso deste produto, são essenciais para o sucesso do procedimento.

RESTRIÇÕES DE USO:

- O Fixador Externo Estático para Ossos Médios e Longos é um produto médico de uso único, e é passível de reprocessamento. Mesmo que aparentemente demonstre estar em boas condições, a reutilização pode criar imperfeições e alterações na estrutura da matéria prima e componentes, que provocarão falha prematura do produto;
- O cirurgião deve estar atento ao retroceder o aperto dos clamps e compressores, pois devido à fadiga do material, esses componentes podem perder a função de travamento e estabilidade do aparelho;
- Da mesma forma, deve-se evitar o aperto e soltura repetida das porcas e parafusos de aperto do fixador externo, pois essa repetibilidade pode causar danos nas roscas e conexões desses elementos;
- As técnicas de uso e aplicação dos modelos de Fixador Externo Estático para Ossos Médios e Longos variam de acordo com a escolha do médico cirurgião, cabendo a ele a escolha da abordagem, configuração e montagem do aparelho, método de aplicação, sequência da montagem, grau de correção e alinhamento da fratura, e os critérios de acompanhamento e avaliação dos resultados da cirurgia;
- O critério da escolha da configuração e seleção do aparelho vai depender do local da fratura, qualidade óssea do paciente, e tratamento a ser feito. Esses critérios são de inteira responsabilidade e autonomia do cirurgião. A qualidade dos ossos, condições dos tecidos adjacentes, e detalhes anatômicos, podem oferecer limitações a escolha ideal do cirurgião.

POSSÍVEIS EFEITOS ADVERSOS:

- Não consolidação ou retardo na consolidação óssea, que pode resultar na falha, soltura e quebra do produto médico;
- Dor ou desconforto devido à presença do produto médico ou devido ao procedimento cirúrgico;
- Deformação, fratura, soltura, deslocamento ou falha precoce ou tardia do produto;
- Soltura, migração ou fratura do produto médico devido a esforços excessivos ao implante e ou fixação inadequada;
- Infecção superficial ou profunda;
- Hemorragia ou hematomas devido o procedimento cirúrgico;
- Alergia ao metal ou reação alérgica devido presença de corpo estranho;
- Danos a nervos, tecidos ou partes moles em função do procedimento cirúrgico ou via de acesso;
- Diminuição da densidade óssea devido ao “*stress shielding*”;
- Cicatriz no local de inserção dos pinos e produtos médicos ou devido à via de acesso;
- Escaras;
- Desordens vasculares, incluindo trombose e embolia pulmonar;
- Encurtamento de membro ou do osso devido redução inadequada da fratura ou reabsorção óssea;
- Alergia e corrosão galvânica (metalose) devido partículas metálicas liberadas pelo implante;
- Necrose óssea, de tecidos ou de partes moles devido a insuficiente vascularização;
- Fratura do osso, mesmo após início da consolidação devido sobrecarga e concentrações de tensão;
- Pressão na pele devido a produtos médicos que estão com inadequada cobertura de tecidos;
- Perda da redução da fratura ou correção devido má colocação ou aperto inadequado dos componentes do aparelho;
- Pseudoartrose, com conseqüente fratura dos implantes;
- Sensibilidade de partes moles, pele e músculos devido trauma cirúrgico, presença dos implantes ou cobertura inadequada de pele;
- Incapacidade de executar atividades físicas diárias normais;
- O paciente deve ser informado e entender que em todos os procedimentos cirúrgicos há a possibilidade de ocorrências de complicações, enfermidades e morte. O paciente deve ser esclarecido pelo cirurgião de todas essas complicações, e riscos advindos das cirurgias de Fixação Externa.

INFORMAÇÕES AO USUÁRIO DO PRODUTO MÉDICO:

É imprescindível que o cirurgião informe e alerte o seu paciente sobre os seguintes aspectos:

- Todas as limitações e complicações advindas do uso de fixadores externos;

FIXADOR EXTERNO ESTÁTICO PARA OSSOS MÉDIOS E LONGOS

- A necessidade de proteger o membro operado e o aparelho de fixação externa contra o apoio ou aplicação de carga mecânica direta, até tenha ocorrido a completa consolidação óssea, a qual deve ser evidenciada por exames clínicos e principalmente de imagem;
- A atividade excessiva e traumatismo afetando a região operada podem implicar em perda de alinhamento e estabilização óssea, e também soltura, deformação ou fratura do produto médico;
- O paciente deve ser orientado a limitar as atividades físicas e proteger o membro operado de forças excessivas;
- A necessidade de manter um acompanhamento com retorno periódico ao cirurgião, para que se possa observar a evolução da fratura, a consolidação da fratura no tempo adequado, e eventuais alterações no posicionamento e estado do produto médico;
- Sobre todos os riscos inerentes a uma cirurgia e período pós-operatórios, envolvendo a implantação de produtos médicos;
- Todos os possíveis efeitos adversos do produto médico;
- Orientações sobre assepsia e limpeza da estrutura do aparelho de fixação externa, dos Pinos de Schanz, e também da pele e dos tecidos adjacentes ao aparelho;
- Todas as limitações de um produto médico metálico, o qual evidentemente não possui o mesmo desempenho que o tecido ósseo normal e sadio, e pode quebrar, deformar, entortar, soltar e falhar em decorrência de esforços e atividades excessivas, carga precoce, falta ou retardo na consolidação óssea;
- É importantíssimo e fundamental que o cirurgião explique todos os tópicos acima a seu paciente, e que o mesmo tenha completo e claro entendimento sobre todos esses aspectos.

EMBALAGEM:

- O Fixador Externo Estático para Ossos Médios e Longos é fornecido na condição estéril, em embalagem de duplo blíster ou em duplo steribag, em uma caixa externa de papelão rígido, identificado por etiquetas adesivas, com todas as informações legais referentes ao produto, que garantem a sua total identificação e rastreabilidade;
- A embalagem deverá estar intacta no momento do recebimento (não utilize o produto caso a embalagem esteja violada);
- Verifique a validade da esterilização, não utilize o produto caso esteja com o prazo de esterilização vencido;
- É responsabilidade do hospital afixar no prontuário do paciente as etiquetas adesivas que acompanham os produtos médicos, para que sejam asseguradas a identificação e a rastreabilidade dos produtos utilizados;
- O Instrumental Chave Combinada é fornecido juntamente com os modelos de Fixador Externo Estático para Ossos Médios e Longos, na condição estéril, e pronto para o uso. Antes da utilização certifique a integridade deste instrumental.

CUIDADOS ESPECIAIS E ESCLARECIMENTOS SOBRE O ARMAZENAMENTO E TRANSPORTE DO PRODUTO MÉDICO:

- A embalagem do Fixador Externo Estático para Ossos Médios e Longos deve estar intacta no momento do recebimento, não utilize o produto caso a embalagem esteja danificada ou violada;
- O produto deve ser armazenado em ambiente limpo, arejado, seco, livre de poeira, longe da incidência de raio solar, em temperatura ambiente e livre da ação de intempéries, de forma a impedir qualquer dano ou alteração às características do produto e embalagem;
- O produto deve ser armazenado em prateleira ou armário fechado, porém ao alcance normal de uma pessoa. O produto deve ser armazenado de maneira que facilite a visualização do operador. Não armazene o produto próximo a lâmpadas, para que não sejam afetadas as informações contidas nas etiquetas do produto;
- O empilhamento de no máximo 5 (cinco) caixas deve ser respeitado, com o objetivo de evitar quedas e danos a embalagem dos produtos;
- O produto deve ser manipulado por pessoas treinadas e capacitadas, com todo cuidado, de maneira a evitar quedas e choques que possam afetar a qualidade do produto;
- O produto deve ser transportado com o devido cuidado, de forma a impedir qualquer dano ou alteração às suas características físicas e embalagem. Evite a queda do produto durante o transporte. O ambiente deve ser limpo, arejado, seco, em temperatura ambiente e livre da ação de intempéries;
- O agente transportador deve ser informado do conteúdo e sobre o prazo de entrega do mesmo;
- Verifique sempre a integridade da embalagem;
- Data de fabricação, prazo de validade da esterilização, código do produto, número de lote e demais informações referentes à identificação e rastreabilidade, estão na rotulagem do produto;
- Sempre que o produto for selecionado para uso, deve ser inspecionado quanto a integridade da embalagem, devendo essa estar intacta e seca. Esta checagem garante que as embalagens e produtos alterados não sejam

FIXADOR EXTERNO ESTÁTICO PARA OSSOS MÉDIOS E LONGOS

utilizados. Qualquer produto cuja embalagem esteja danificada, suja, rasgada, amassada ou molhada deve ser removido do estoque, e descartado em local adequado, conforme instruções de uso e normas do hospital.

ESTERILIZAÇÃO:

- O Fixador Externo Estático para Ossos Médios e Longos e o instrumental (chave combinada) que acompanha o produto são fornecidos na condição estéril;
- O Fixador Externo Estático para Ossos Médios e Longos é esterilizado através da submissão do produto à presença de Oxido de Etileno (ETO);
- Para manter a esterilidade, o produto deverá ser aberto somente no momento da utilização e manuseado em ambientes estéreis;
- Antes do uso verifique a integridade da embalagem e validade da esterilização. Não utilize o produto médico, caso a embalagem esteja violada ou com a validade da esterilização vencida;
- A abertura da embalagem para utilização do produto somente deverá ser feita por pessoal habilitado e treinado para realizar esse procedimento;
- O Fixador Externo Estático para Ossos Médios e Longos é um produto que se recomenda o uso único e é passível de reprocessamento.
- Data de fabricação, prazo de validade da esterilização, código do produto, número de lote e demais informações referentes à identificação e rastreabilidade, estão na rotulagem do produto.

VALIDADE DO PRODUTO MÉDICO:

- A data de fabricação, o prazo de validade, o código e número de lote do Fixador Externo Estático para Ossos Médios e Longos devem ser consultados na rotulagem do produto;
- Antes da utilização, verifique a validade da esterilização, não utilize o produto caso esteja com o prazo de esterilização vencido.

IDENTIFICAÇÃO E RASTREABILIDADE:

- Os modelos de Fixador Externo Estático para Ossos Médios e Longos são identificados através de marcação eletroquímica e/ou mecânica, contendo logomarca da Empresa, código do produto, número do lote de fabricação, e quando aplicável, a dimensão do produto;
- Além da identificação acima, a embalagem do produto é acompanhada de um conjunto de etiquetas adesivas com as informações necessárias para a completa identificação e rastreabilidade do produto. Essas etiquetas devem ser afixadas no prontuário do paciente, na ficha do hospital e entregues ao próprio paciente;
- Para garantir a rastreabilidade do fixador externo, e cumprir com os requisitos estabelecidos pela vigilância sanitária, o hospital, cirurgião responsável ou sua equipe deve manter no prontuário do paciente as informações referentes aos produtos utilizados. Além disso, essas informações devem ser também repassadas ao distribuidor do produto e ao paciente, de modo a completar o ciclo de rastreabilidade do produto utilizado;
- As informações necessárias para rastreabilidade completa do produto médico utilizado, cirurgia e paciente, são as seguintes: Nome do hospital; nome do fabricante; nome do fornecedor; nome do cirurgião; data da cirurgia; nome do paciente; códigos e números de lote dos produtos utilizados; quantidades de produtos utilizados;
- É de inteira responsabilidade do hospital assegurar a identificação e rastreabilidade do produto médico utilizado, através das informações e etiquetas adesivas disponibilizadas;
- Caso seja observado algum Evento Adverso ou haja necessidade de realização de Queixa Técnica deve-se proceder à notificação no Sistema Nacional de Notificações para a Vigilância Sanitária – NOTIVISA, que pode ser encontrado no site da Agência Nacional de Vigilância Sanitária – ANVISA, no endereço eletrônico www.anvisa.gov.br, link [NOTIVISA](#).

MÉTODOS E PROCEDIMENTOS DE DESCARTE DO PRODUTO MÉDICO:

- O Fixador Externo Estático para Ossos Médios e Longos é um produto que se recomenda o uso único e é passível de reprocessamento;
- Após utilização e remoção do paciente o Fixador Externo Estático para Ossos Médios e Longos que não for objeto de análises ou estudos posteriores deve ser descartado pelo hospital;
- Recomenda-se que o produto seja completamente descaracterizado e inutilizado para uso (amassado ou entortado). A descaracterização do produto é de inteira responsabilidade da instituição hospitalar;
- Após a descaracterização, o produto deve ser identificado como sendo impróprio para o uso, e descartado de acordo com as normas de Controle e Infecção Hospitalar de cada hospital, obedecendo às diretrizes ambientais estabelecidas pela Resolução RDC nº 306/2004 e NBR ISO 12891-1 "Remoção e análise de implante cirúrgico - Parte 1 - Remoção e

FIXADOR EXTERNO ESTÁTICO PARA OSSOS MÉDIOS E LONGOS

manuseio”, de 03/2003, que dispõe sobre o Regulamento Técnico para gerenciamento de resíduos de serviços de saúde.

GARANTIA:

O Fixador Externo Estático para Ossos Médios e Longos e o instrumental que acompanha o produto são garantidos para uso único, contra defeito fabricação ou de matéria prima, e será substituído sem ônus ao cliente, desde que seja utilizado conforme estabelecido em todos os tópicos destas Instruções de Uso.

O produto não será garantido nos seguintes casos:

- Reprocessamento, reesterilização ou reutilização por parte do usuário;
- No caso do produto não ter sido utilizado em plena conformidade com as instruções de uso acima descritas.

RECLAMAÇÃO:

- Todo cirurgião, cliente ou usuário do Fixador Externo Estático para Ossos Médios e Longos que desejar reclamar, caso não esteja satisfeito com o desempenho do produto ou qualquer outro serviço oferecido, deve contatar a GD Rufino Ltda EPP ou o distribuidor autorizado;
- Qualquer defeito ou suspeita de defeito nos produtos médicos descritos nestas instruções de uso deve ser imediatamente comunicado a GD Rufino Ltda EPP ou a um distribuidor autorizado;
- Da mesma forma, qualquer efeito adverso sério que possa afetar a saúde do usuário ou paciente, ou ainda, um problema grave ou morte associada ao uso desse produto, deve ser imediatamente comunicado a GD Rufino Ltda EPP ou a um distribuidor autorizado;
- No caso de remoção do produto e necessidade de envio ao fabricante, o produto deve estar limpo e estéril. Também, devem ser utilizadas embalagens que mantenham a integridade física do produto médico;
- A embalagem deve conter todas as informações necessárias para a identificação do produto médico, bem como as condições de manuseio desses produtos, tais como métodos de limpeza e desinfecção utilizados, bem como descrição, código e número do lote do produto.

FABRICADO POR:**GD RUFINO LTDA EPP**

Av. Pedro Botesi, Nº 2099 – Tucuruá

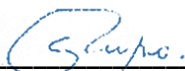
Mogi Mirim/SP – CEP 13806-635

Fone/Fax: +55 (19) 3806-4251 | (19) 3804-9131

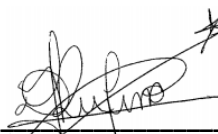
CNPJ: 00.425.586/0001-36

E-mail: sac@rufinoortopedia.com.br

Site: <http://www.rufinoortopedia.com.br>



Responsável Legal
Geni Delbo Rufino
CPF: 061.945.948-45



Responsável Técnico
Denise de Fátima Rufino
CREFITO-SP: 251329-F